



INSTRUKCJA OBSŁUGI

VL-AR04-062W VL-AR04-062B

OGÓLNY OPIS

Lampa LED Videx to zaawansowane technologicznie źródło światła. Przeznaczone do stosowania w sektorze przemysłowym, budownictwie komunalnym i użyteczności publicznej oraz na działkach prywatnych. Posiada wysoki stopień odporności na wpływy zewnętrzne, szeroki zakres temperatur pracy i napięcia. Po zamontowaniu nie wymaga konserwacji przez cały okres eksploatacji.

- Źródłem światła są diody LED, które zapewniają wysokiej jakości oświetlenie.
- Umożliwia znacznie bardziej ekonomiczne wykorzystanie energii elektrycznej w porównaniu do alternatywnych źródeł światła.
- Odporny na dużą liczbę włączeń i wyłączeń.
- Można stosować zarówno w niskich, jak i wysokich temperaturach.
- Oszczędność kosztów eksploatacyjnych związanych z brakiem konieczności konserwacji lub wymiany elementów eksploatacyjnych.
- Długotrwały, posiada wysoki stopień ochrony przed negatywnym wpływem środowiska zewnętrznego.

SPECYFIKACJE

Dane techniczne lampy LED (artykuł (art.), moc W(W), temperatura barwowa światła K(K), strumień świetlny Lm(Lm), współczynnik oddawania barw (Ra), napięcie V(V), częstotliwość Hz(Hz), współczynnik mocy, prąd mA(mA), zasób h(h), stopień ochrony (IP), temperatura pracy (°C), klasa odporności na uderzenia (IK), kolor obudowy, typ klosza, wymiary gabarytowe, okres gwarancji (rok) są podane na opakowaniu.

- Brak promieniowania UV i IR.
- Maksymalna powierzchnia projekcyjna lampy wystawionej na działanie wiatru wynosi - 0,01 m2.
- Krzywa mocy światła - D.
- Klasa odporności przed porażeniem prądem - I.
- Klasa rozsyłu światła - P.

Produkt spełnia wymagania: DSTU EN IEC 55015:2021, DSTU EN 61000-3-2:2016, DSTU EN 61000-3-3:2017, DSTU EN 61547:2016, DSTU EN 50581:2014, DSTU EN 62321:2014, DSTU EN 60598-1:2017, DSTU EN 60598-2-3:2014, DSTU EN 60598-2-5:2018, DSTU EN 62612:2017, DSTU EN IEC 62031:2022. Nie podlega utylizacji razem z odpadami komunalnymi. Nie podlega obowiązkowej certyfikacji. Okres ważności przed użyciem jest nieograniczony.

Artykuł	Moc (W)	Wymiary (mm)	Masa (g)	Materiał
VL-AR04-062W	6W	100*100*105	550±10%	Aluminium, szkło
VL-AR04-062B	6W	100*100*105	550±10%	Aluminium, szkło

ZESTAW

1. Lampa LED.
2. Zestaw narzędzi do montażu.
3. Instrukcja obsługi.
4. Pudełko do pakowania.

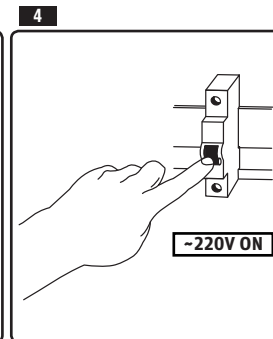
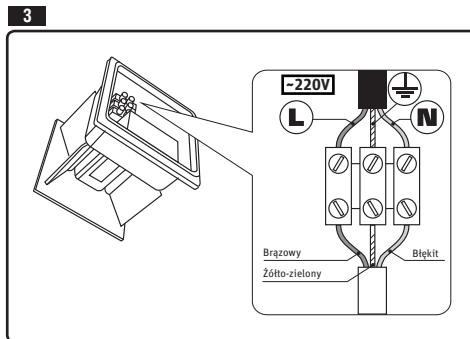
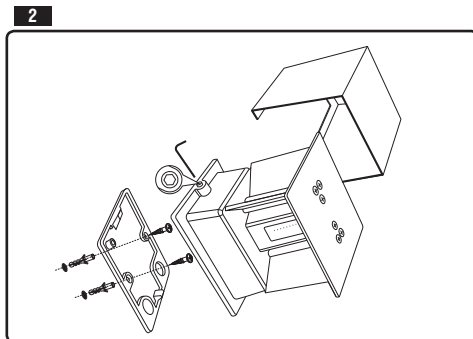
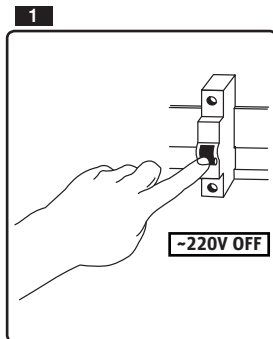
WYMAGANIA BEZPIECZEŃSTWA

- Podłączenia i instalacji powinny dokonywać wyłącznie wykwalifikowani specjaliści zgodnie z wymaganiami PUE, zasadami bezpiecznej eksploatacji konsumenckich instalacji elektrycznych oraz po zapoznaniu się z niniejszą instrukcją.
- Lampa przeznaczona jest do umieszczenia na zewnątrz. Ochrona przed kurzem i zachlapaniem wodą (IP54).
- Parametry sieci, do której podłączona jest lampa, muszą być zgodne z parametrami podanymi na opakowaniu.
- Wszelkie prace montażowe lub demontażowe należy przeprowadzać wyłącznie przy odłączonym napięciu instalacji elektrycznej.

- Zabrania się demontażu lampy oraz dokonywania zmian w jej konstrukcji.
- Nie wolno podłączać lampy ze zdemontowaną obudową lub odstąpionymi przewodami elektrycznymi.
- Zabrania się eksploatacji lampy LED z uszkodzeniami mechanicznymi.

ZALECENIA DOTYCZĄCE INSTALACJI

- Przed przystąpieniem do pracy lampy należy doprowadzić jej temperaturę do temperatury otoczenia w której będzie użytkowana.
- Przed montażem należy wyłączyć zasilanie (rys.1).
- Zdejmij ozdobną osłonę (rys.2).
- Zdjąć osłonę ochronną.
- Za pomocą listwy zaciskowej podłączyć lampę do instalacji elektrycznej i ponownie założyć osłonę zabezpieczającą (rys.3).
- Podaj napięcie (rys.4).



ZALECENIA DOTYCZĄCE PODŁĄCZENIA

Podłączenie lampy LED jest dozwolone wyłącznie do działającego przewodu elektrycznego. Uszkodzone okablowanie należy wymienić. Podłączenie i izolację przewodów elektrycznych z przewodami lampy należy wykonać zgodnie z proponowanym schematem, kierując się wymaganiami PUE. Lampę należy podłączyć do zasilania za pomocą listwy zaciskowej śrubowej (rys.3). Zabrania się używania lampy LED z uszkodzonym okablowaniem lub punktami połączeń.

ZALECENIA REGULACYJNE

Lampa wyposażona jest w ozdobne zastony, które pozwalają dostosować oświetlenie i dodatkowo ograniczają rozproszenie kąta światła w niepożądanych kierunkach, aby zapobiec niepotrzebnemu oślepieniu oczu.

KONSERWACJA I PIELĘGNACJA

- Lampa LED nie wymaga konserwacji. Konserwacja lampy jest dozwolona tylko po wyłączeniu zasilania. Upewnij się, że obudowa ostygła.
- Do czyszczenia zewnętrznej powierzchni obudowy można użyć suchej, czystej szmatki.
- Zabrania się używania płynów i materiałów lub środków ściernych.
- Nigdy nie demontować lampy LED ani jej elementów.

PRZECHOWYWANIE I TRANSPORT

Lampę LED należy przechowywać w opakowaniu. Lampę LED należy przechowywać w opakowaniu producenta, w przewiewnym pomieszczeniu, w temperaturze od -25°C do +40°C i wilgotności nie większej niż 80% (w temperaturze +25°C). Produkt transportowany jest wyłącznie w opakowaniach producenta i w transporcie krytym z zachowaniem warunków magazynowania. Jednocześnie należy zapewnić ich stabilną pozycję, która wyklucza upadki, uderzenia i inne uszkodzenia mechaniczne. Okres przechowywania jest nieograniczony, jeśli spełnione są powyższe warunki.

OBOWIĄZKI GWARANCYJNE

Okres gwarancji lampy LED podany jest na opakowaniu. Wymiana i zwrot produktu są możliwe, jeśli przestrzegane są wymagania dotyczące transportu, przechowywania i eksploatacji zaproponowane w niniejszej instrukcji.

Zobowiązania gwarancyjne nie mają zastosowania do produktu, jeśli:

- Lampa została zdemontowana lub nosi ślady uszkodzeń mechanicznych;
- Na przewodach widoczne są ślady zwarcia;
- Nie ma czeku od organizacji sprzedawcy;
- Brak opakowania lub jego stan uniemożliwia bezpieczny transport szynoprzewodu LED;

- Naruszenie warunków eksploatacji, transportu i przechowywania.

OCHRONA ŚRODOWISKA



Zgodnie z przepisami Ustawy o WEEE zabrania się umieszczania wraz z innymi odpadami zużytego sprzętu oznaczonego symbolem przekreślonego kosza.

- Użytkownik chcąc pozbyć się sprzętu elektronicznego i elektrycznego zobowiązany jest do oddania go do punktu zbiórki zużytego sprzętu. W sprzęcie nie ma niebezpiecznych składników, które mają szczególnie negatywny wpływ na środowisko i zdrowie ludzi. Producent nie ponosi odpowiedzialności za szkody powstałe w wyniku nieprzestrzegania powyższych instrukcji. Producent zastrzega sobie prawo do dokonywania aktualizacji niniejszej instrukcji.

Importer: Allegro Opt Sp. z o.o., Handlowa 23, 05-120 Legionowo, Polska. Wyprodukowano w Chinach / Made in P.R.C.

