

Світлодіодний світильник

**VIDEX**®

## ІНСТРУКЦІЯ З ЕКСПЛУАТАЦІЇ

VL-AR082G

### ЗАГАЛЬНИЙ ОПИС

Світлодіодний світильник Videx – високотехнологічне джерело світла. Призначений для освітлення паркових територій та присадибних ділянок. Має високий ступінь стійкості до зовнішнього впливу, широкий діапазон робочої температури і напруги. Зручний у експлуатації та заміні джерела світла.

- Дозволяє значно економніше витратити електроенергію порівняно з альтернативними джерелами світла.
- Стійкий до великої кількості вмикань і вимикань.
- Може використовуватися як при низьких, так і при високих температурах.
- Довговічний, має високий ступінь захисту від негативного впливу зовнішнього середовища.

## ТЕХНІЧНІ ХАРАКТЕРИСТИКИ

Артикул	Потужність (Вт)	Габаритні розміри (мм)	Маса (г)	Матеріали
VL-AR082G	50W Max x 2	108*175*318	1200±10%	Алюміній + полікарбонат

Технічні характеристики світлодіодного світильника (артикул (Art.), патрон, кількість патронів, потужність W(Вт), напруга V(В), частота Hz(Гц), клас захисту (IP), робоча температура (°С), наявність заземлення, клас ударостійкості (IK), колір корпусу, матеріал корпусу, габаритні розміри, гарантійний термін (рік) **вказані на упаковці.**

- Відсутнє УФ та ІЧ випромінювання.
- Максимальна площа проєкції світильника, що піддається впливу вітру – 0,01м<sup>2</sup>.
- Крива сили світла – Д.
- Клас захисту від ураження електричним струмом – I.
- Клас світлорозподілу – Р.

Товар відповідає вимогам:

ДСТУ EN IEC 55015:2021, ДСТУ EN 61000-3-2:2016, ДСТУ EN 61000-3-3:2017, ДСТУ EN 61547:2016, ДСТУ EN 50581:2014, ДСТУ EN 62321:2014, ДСТУ EN 60598-1:2017, ДСТУ EN 60598-2-3:2014, ДСТУ EN 60598-2-5:2018, ДСТУ EN 62612:2017, ДСТУ EN IEC 62031:2022. Не підлягає утилізації разом з побутовими відходами. Не підлягає обов'язковій сертифікації. Строк придатності до початку використання необмежений.

## КОМПЛЕКТАЦІЯ

1. Світлодіодний світильник.
2. Інструкція з експлуатації.
3. Набір засобів для монтажу.
4. Пакувальна коробка.

## ВИМОГИ ТЕХНІКИ БЕЗПЕКИ



- Підключення та монтаж повинні здійснюватися тільки кваліфікованими фахівцями відповідно до вимог ПУЕ, правил безпечної експлуатації електроустановок споживачів і після ознайомлення з цією інструкцією.



- Світильник призначений для зовнішнього розміщення. Захищений від пилу та бризок води (IP54).



- Параметри мережі, до якої підключається світильник, повинні відповідати параметрам, зазначеним на упаковці.
- Всі роботи з монтажу або демонтажу повинні проводитися тільки при знеструмленій електропроводці.



- Забороняється розбирати елементи світильника або вносити в його конструкцію зміни.
- Не допускається підключення світильника з розібраним корпусом або оголеною електропроводкою.
- Забороняється експлуатація світлодіодного світильника, що має механічні пошкодження.

## РЕКОМЕНДАЦІЇ З МОНТАЖУ ТА ПІДКЛЮЧЕННЯ

Перед початком експлуатації світильника необхідно довести його температуру до температури навколишнього середовища, в якій він буде використовуватися.

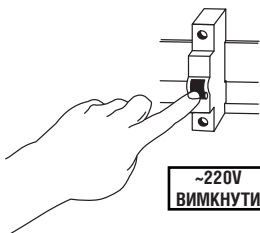
- Перед здійсненням монтажу потрібно знеструмити електроживлення (мал.1).
- Зняти захисну кришку клемної коробки.
- Відкрутити захисну кришку світильника (мал.2.1).
- Зафіксувати світильник за допомогою засобів монтажу, які поставляються в комплекті.
- За допомогою клемної колодки здійснити підключення світильника до електропроводки та закріпити захисну кришку назад.
- Подати напругу(мал.3).

## РЕКОМЕНДАЦІЇ ПО ПІДКЛЮЧЕННЮ

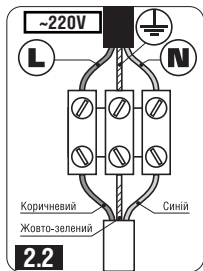
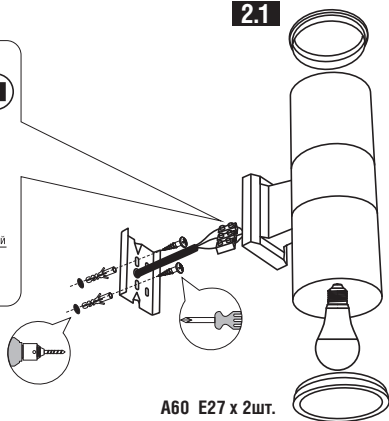
Підключення світлодіодного світильника допускається тільки до справної електропроводки. Пошкоджену електропроводку потрібно замінити. З'єднання та ізоляцію електропроводки з провідниками світильника слід здійснювати згідно з запропонованою схемою, керуючись вимогами ПУЕ. Світильник має бути приєднано до мережі живлення за допомогою клемного блоку гвинтового типу (мал.2.2). Експлуатація світлодіодного світильника з пошкодженою проводкою або місцями з'єднань заборонена.

## ЗБЕРІГАННЯ ТА ТРАНСПОРТУВАННЯ

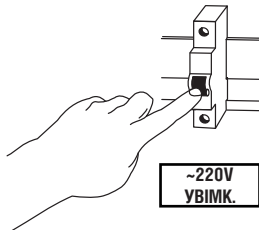
Світлодіодний світильник повинна зберігатись і транспортуватись в упаковці виробника. При зберіганні необхідно дотримуватись наступних умов: температура навколишнього середовища — від  $-25^{\circ}\text{C}$  до  $+40^{\circ}\text{C}$ ; відносна вологість повітря — не більше 80% при температурі  $+25^{\circ}\text{C}$ . Термін зберігання необмежений при дотриманні вищевказаних умов.

**1**

~220V  
ВИМКНУТИ

**2****2.1****2.2**

A60 E27 x 2шт.

**3**

~220V  
УВИМК.

## ОБСЛУГОВУВАННЯ ТА ДОГЛЯД



Світлодіодний світильник не вимагає технічного обслуговування. Догляд за світильником допускається тільки після відключення живлення. Переконайтеся, що його корпус охолов.



Для чищення зовнішньої поверхні корпусу можна користуватися сухою, чистою тканиною.



Заборається використання рідин і абразивних матеріалів або засобів.



Ніколи не розбирайте світильник або його елементи.

## ГАРАНТІЙНІ ЗОБОВ'ЯЗАННЯ

Гарантійний термін експлуатації світлодіодного світильника вказаний на упаковці. Обмін та повернення виробу можливі при дотриманні вимог транспортування, зберігання та експлуатації, запропонованих у цій інструкції.

Гарантійні зобов'язання не поширюються на виріб, якщо:

- Світильник має сліди механічних пошкоджень;
- Наявні ознаки короткого замикання;
- Відсутній чек організації-продавця;
- Упаковка відсутня, або її стан не дозволяє безпечно транспортувати світлодіодний світильник;
- Порушені умови експлуатації, транспортування та зберігання.

## Гарантійний талон:

Найменування	
Артикул	
Дата та місце продажу	
Дата обміну/повернення	
Печатка магазину та підпис продавця	



<http://videx.ua>

Виробник: ПП «Аллегро-опт», вул. Героїв Маріуполя, 106-Ж,  
м. Кропивницький, Україна, 25004. Тел./факс: +38(0522)245377.  
Вироблено на виробничих потужностях: Ningbo Newell Lighting Co.,Ltd. Mulu  
Village, Ditang Street, Yuyao, Ningbo, Zhejiang, China. Нінбо Ньюелл Лайтінг Ко.,  
Лтд. Муху Вілладж, Дітанг Стріт, Юйяо, Нінбо, Чжецзян, Китай.  
Щодо прийняття претензій звертатися до Виробника.  
Дата виготовлення і номер партії зазначені на виробі та на упаковці.

