

Світильник накладний поворотний Світильник підвісний

VIDEX®

ІНСТРУКЦІЯ З ЕКСПЛУАТАЦІЇ

VL-SPF02B-WP, VL-SPF02B-BP,
VL-SPF05B-B, VL-SPF05B-W,
VL-SPF05D-B, VL-SPF05D-W

ЗАГАЛЬНИЙ ОПИС

Декоративний світильник Videx. Для роботи цих моделей світильника потрібна світлодіодна лампа з цоколем GU10 і максимальною потужністю до 30Вт. Використовуються як для основного, так і для акцентного освітлення різних приміщень, зокрема у сфері інтер'єрної підсвітки житлових, торговельних та адміністративних приміщень, кафе, ресторанів, готелів. Лаконічний дизайн та компактні розміри роблять їх універсальними та дозволяють встановити у будь-якому інтер'єрі. Кріпиться до будь-якої рівної поверхні. Світильник призначений для розміщення в приміщенні з природним рівнем вологості (IP20).

Не містить шкідливих речовин.

Переваги:

- Компактність. Такі світильники встановлюють у приміщеннях будь-якої площі;
- Простий монтаж та підключення. Після монтажу не потребує обслуговування протягом усього періоду експлуатації.

ТЕХНІЧНІ ХАРАКТЕРИСТИКИ

Технічні характеристики світильника (артикул (INDEX), тип патрону, тип лампи та їх кількість, потужність лампи, напруга, частота, клас захисту від пилу та вологи, клас захисту від механічних пошкоджень, робоча температура, заземлення, матеріал корпусу, гарантія (рік)) **вказані на упаковці**.

Клас захисту від ураження електричним струмом – I.

Артикул	Потужність (Вт)	Габаритні розміри (мм)	Маса (г)	Матеріали
VL-SPF02B-WP	30W Max	55*100	150±10%	Поліамід+алюміній
VL-SPF02B-BP		55*100	150±10%	
VL-SPF05B-B		55*100	150±10%	
VL-SPF05B-W		55*100	150±10%	
VL-SPF05D-B		55*200	350±10%	
VL-SPF05D-W		55*200	350±10%	

Товар відповідає вимогам:

ДСТУ EN 50581:2014, ДСТУ EN 62321:2014. Не підлягає утилізації разом з побутовими відходами. Не підлягає обов'язковій сертифікації. Строк придатності до початку використання необмежений.

КОМПЛЕКТАЦІЯ

1. Світильник (без ламп у комплекті).
2. Набір для монтажу.
3. Інструкція з експлуатації.
4. Пакувальна коробка.

ВИМОГИ ТЕХНІКИ БЕЗПЕКИ



- Підключення та монтаж повинні здійснюватися тільки кваліфікованими фахівцями відповідно до вимог ПУЕ, правил безпечної експлуатації електроустановок споживачів і після ознайомлення з цією інструкцією.



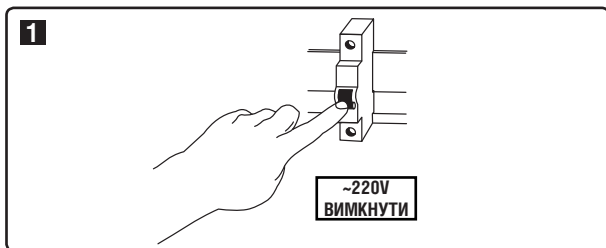
- Параметри мережі, до якої підключається світильник, повинні відповідати параметрам, зазначеним на упаковці.
- Всі роботи з монтажу або демонтажу повинні проводитися тільки при знеструмленій електропроводці.

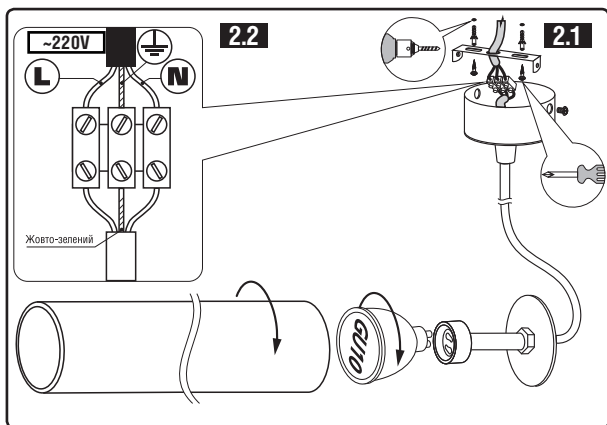
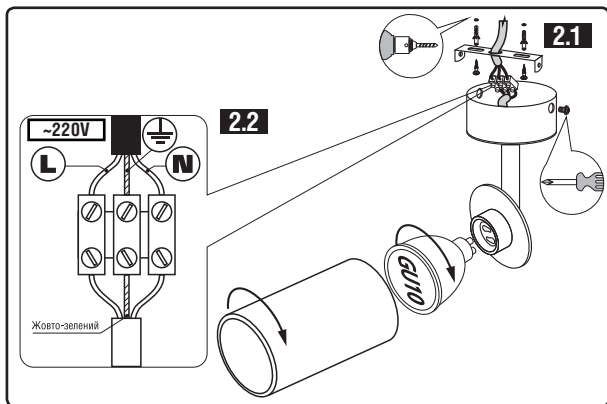


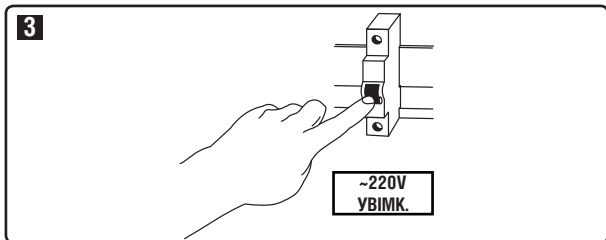
- Забороняється розбирати елементи світильника або вносити в його конструкцію зміни.
- Не допускається підключення світильника з розібраним корпусом або оголеною електропроводкою.
- Забороняється експлуатація світильника, що має механічні пошкодження.

РЕКОМЕНДАЦІЇ З МОНТАЖУ ТА ПІДКЛЮЧЕННЯ

- Перед початком експлуатації світильника необхідно довести його температуру до температури навколишнього середовища, в якій він буде використовуватися.
- Перед здійсненням монтажу потрібно знеструмити електроживлення (мал. 1).
- Світильник кріпиться на рівній поверхні (мал. 2.1).
- З'єднання слід здійснювати згідно запропонованої схеми за допомогою клемного блоку (мал. 2.2).
- Після здійснення з'єднання з електропроводкою світильник кріпиться за допомогою засобів монтажу, які постачаються в комплекті.
- Встановіть у світильник лампу відповідної потужності та зафіксуйте її всередині.
- Подайте напругу (мал. 3).



2



РЕКОМЕНДАЦІЇ ПО ПІДКЛЮЧЕННЮ

Установка і підключення світильника повинні виконуватися тільки кваліфікованими фахівцями. Підключення світильника допускається тільки до справної електропроводки. Пошкоджену електропроводку потрібно замінити. Електропроводка, яка буде забезпечувати світильник живленням, при установці повинна бути знеструмлена. З'єднання та ізоляцію електропроводки з провідниками світильника слід здійснювати згідно з запропонованою схемою (мал.2.2), керуючись вимогами ПУЕ. Світильник має бути приєднано до мережі за допомогою клемного блоку гвинтового типу, що постачається у комплекті.

ОБСЛУГОВУВАННЯ ТА ДОГЛЯД



Світильник не вимагає технічного обслуговування. Догляд за світильником допускається тільки після відключення живлення. Переконайтеся, що його корпус охолов.



Для чищення зовнішньої поверхні корпусу можна користуватися сухою, чистою тканиною.



Заборається використання рідин і абразивних матеріалів або засобів.



Ніколи не розбирайте світильник або його елементи.

ЗБЕРІГАННЯ ТА ТРАНСПОРТУВАННЯ

Світильник повинен зберігатися в упаковці виробника, у вентилярованому приміщенні, при температурі від -25°C до $+50^{\circ}\text{C}$ і вологості не більше 80% (при температурі $+25^{\circ}\text{C}$). Транспортування виробу проводиться тільки в упаковці виробника і в критому транспорті, з дотриманням вимог до зберігання. При цьому повинно бути забезпечено їх стійке положення, що виключає падіння, удари і інші механічні пошкодження. Термін зберігання необмежений при дотриманні вищевказаних умов.

ГАРАНТІЙНІ ЗОБОВ'ЯЗАННЯ

Гарантійний термін експлуатації світильника вказані на упаковці.

Обмін і повернення виробу можливі при дотриманні вимог транспортування, зберігання і експлуатації, запропонованих у цій інструкції.

Гарантійні зобов'язання не поширюються на виріб, якщо:

- Світильник розбивався або має сліди механічних пошкоджень;
- На провідниках є ознаки короткого замикання;
- Відсутній чек організації-продавця;
- Упаковка відсутня, або її стан не дозволяє безпечно транспортувати світильник;
- Порушені умови експлуатації, транспортування та зберігання.

Гарантійний талон:

Найменування	
Артикул	
Дата та місце продажу	
Дата обміну/повернення	
Печатка магазину та підпис продавця	

Виробник: ПП «Аллегро-опт», вул. Героїв Маріуполя, 106-Ж, м. Кропивницький, Україна, 25004. Тел./факс: +38(0522)245377.

Вироблено на виробничих потужностях: Ningbo SCG Lighting CO., LTD. Add.: Qiaotouhu Industry Zone, Ninghai, Zhejiang, China. Нінбо ССДж Лайтінг Ко., ЛТД. Адреса: Кіаотоу Індастрі Зон, Нінхай, Чжецзян, Китай.

Щодо прийняття претензій звертатися до Виробника.

Дата виготовлення і номер партії зазначені на виробі та на упаковці.



Светильник накладной поворотный Светильник подвесной

ALFA®

НАЗНАЧЕНИЕ

Светильник требует мощностью до 30Вт. Для применения разных по торговых и административный дизайн. Светильник можно установить в помещении, предназначенном для размещения в помещении с естественным уровнем влажности (IP20).

Не содержит вредных веществ.

Достоинства:

- Компактность. Такие светильники устанавливают в помещениях любой площади;
- Простой монтаж и подключение. После установки не требуется обслуживание в течение всего периода эксплуатации.

ТЕХНИЧЕСКИЕ ХАРАКТЕРИСТИКИ

Технические характеристики светильника (артикул (Art.), количество патронов и его тип, тип лампы, мощность лампы, напряжение, частота, класс защиты от пыли и влаги, рабочая температура, заземление, цвет корпуса, материал корпуса, гарантия (год)) указаны на упаковке.

Класс защиты от поражения электрическим током - I.

Артикул	Мощность (Вт)	Габаритные размеры (мм)	Масса (г)	Материалы
VL-SPF02B-WP	30W Max	55*100	150±10%	Полиамид+алюминий
VL-SPF02B-BP		55*100	150±10%	
VL-SPF05B-B		55*100	150±10%	
VL-SPF05B-W		55*100	150±10%	
VL-SPF05D-B		55*200	350±10%	
VL-SPF05D-W		55*200	350±10%	

Товар соответствует требованиям:

ДСТУ EN 60598-2-1:2019; ДСТУ EN 60598-1:2017; IEC 62321-4:2013+AMD1:2017; IEC 62321-5:2013; IEC 62321-6:2015; IEC 62321-7-1:2015; IEC 62321-7-2:2017; IEC 62321-8:2017. Не подлежит утилизации вместе с бытовыми отходами. Не подлежит обязательной сертификации. Срок годности до начала использования неограничен.

КОМПЛЕКТАЦИЯ

1. Светильник (без лампы в комплекте).
2. Набор для монтажа.
3. Инструкция по эксплуатации.
4. Упаковочная коробка.

ТРЕБОВАНИЯ ТЕХНИКИ БЕЗОПАСНОСТИ



• Подключение и монтаж должны осуществляться только квалифицированными специалистами в соответствии с требованиями ПУЭ, правил безопасной эксплуатации электроустановок потребителей и после ознакомления с инструкцией.



Параметры сети, к которой подключается светильник, должны соответствовать параметрам, указанным на упаковке.

• Все работы по монтажу или демонтажу должны производиться только при обесточенной электропроводке.



• Запрещается разбирать светильник или вносить в его конструкцию изменения.

• Не допускается подключение светильника с разобранным корпусом или обнаженной электропроводкой.

• Запрещается эксплуатация светильника, который имеет механические повреждения.

РЕКОМЕНДАЦИИ ПО МОНТАЖУ

• Перед началом эксплуатации светильника необходимо довести его температуру до температуры окружающей среды, в которой он будет использоваться.

• Перед осуществлением монтажа нужно обесточить электропитание (рис.1).

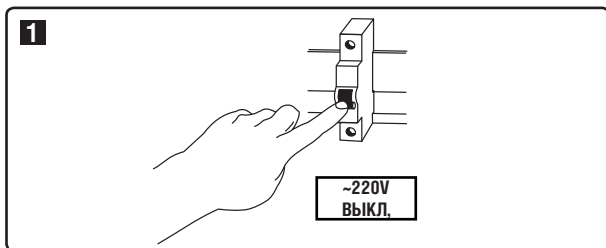
• Светильник крепится на ровной поверхности (рис. 2.1).

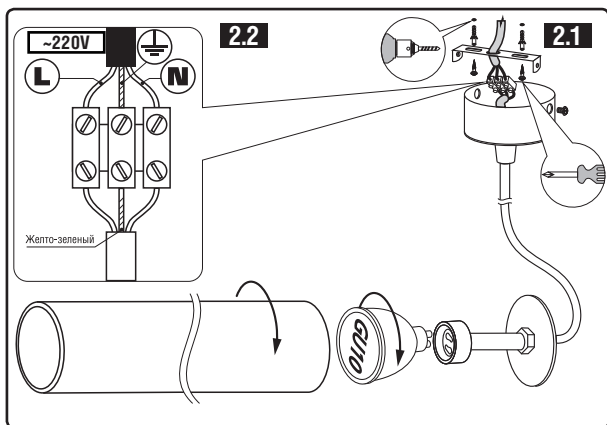
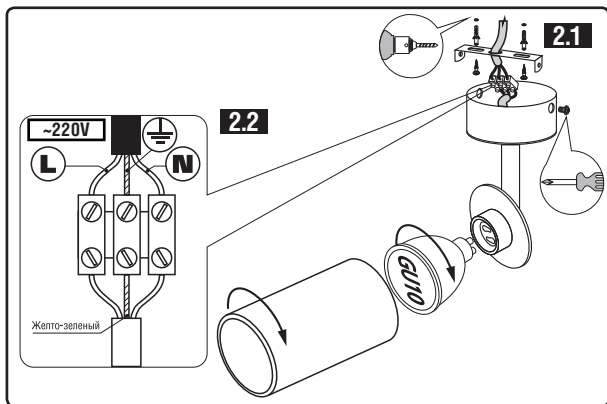
• Соединение следует осуществлять согласно предложенной схеме с помощью клеммного блока (рис. 2.2).

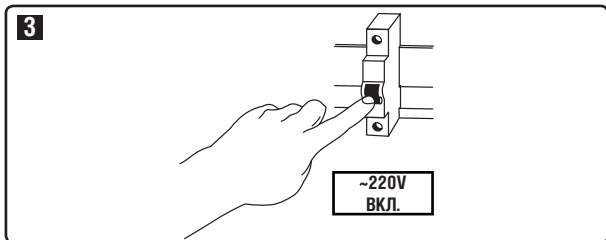
• После осуществления соединения с электропроводкой корпус светильника крепится с помощью средств монтажа, поставляемых в комплекте.

• Установите в светильник лампу соответствующей мощности и зафиксируйте ее внутри.

• Подайте напряжение (рис 3).



2



РЕКОМЕНДАЦИИ ПО ПОДКЛЮЧЕНИЮ

Установка и подключение светильника должны выполняться только квалифицированными специалистами. Подключение светильника допускается только с исправной электропроводкой. Поврежденную электропроводку нужно заменить. Электропроводка, которая будет обеспечивать светильник питанием, при установке должна быть обесточена. Соединение и изоляцию электропроводки с проводниками светильника следует осуществлять согласно предложенной схеме (рис. 2.2), руководствуясь требованиями ПУЭ. Светильник должен быть присоединен к сети с помощью клеммного блока винтового типа, поставляемый в комплекте.

ОБСЛУЖИВАНИЕ И УХОД



Светильник не требует технического обслуживания. Уход за светильником допускается только после отключения питания. Убедитесь, что его корпус остыл.



Для чистки внешней поверхности корпуса можно пользоваться сухой, чистой тканью.



Запрещается использование жидкостей и абразивных материалов или средств.



Никогда не разбирайте светильник или его элементы.

ХРАНЕНИЕ И ТРАНСПОРТИРОВКА

Светильник должен храниться в упаковке производителя, в вентилируемом помещении при температуре от -25°C до $+50^{\circ}\text{C}$ и влажности не более 80% (при температуре $+25^{\circ}\text{C}$). Транспортировка изделия производится только в упаковке и в крытом транспорте, с соблюдением требований к хранению. При этом должно быть обеспечено их устойчивое положение, исключающее падение, удары и другие механические повреждения. Срок хранения не ограничен при соблюдении вышеуказанных условий.

ГАРАНТИЙНЫЕ ОБЯЗАТЕЛЬСТВА

Гарантийный срок эксплуатации светильника указаны на упаковке. Обмен и возврат изделия возможны при соблюдении требований транспортировки, хранения и эксплуатации, предложенных в этой инструкции. Гарантийные обязательства не распространяются на изделие, если:

- Светильник разбирался или имеет следы механических повреждений;
- На проводниках имеются следы короткого замыкания;
- Отсутствует чек организации-продавца;
- Упаковка отсутствует, или её состояние не позволяет безопасно транспортировать светильник;
- Нарушены условия эксплуатации, транспортировки и хранения.

Гарантийный талон:

Наименование	
Артикул	
Дата и место продажи	
Дата обмена/возврата	
Печать магазина и подпись продавца	

Производитель: ЧП «Аллегро-опт», ул. Генерала Родимцева, 106-Ж, г. Кропивницкий, Украина, 25004. Тел./факс: +38(0522)245377.

Изготовлено на производственных мощностях: Ningbo SCG Lighting CO., LTD. Add.: Qiaotouhu Industry Zone, Ninghai, Zhejiang, China. Нинбо ССДж Лайтинг Ко., ЛТД. Адрес: Киаотоу Индастри Зон, Нинхай, Чжэцзян, Китай.

Для предъявления претензий обращаться к Производителю.

Дата изготовления и номер партии указаны на изделии и на упаковке.

