

Світильник трековий

VIDEX®

ІНСТРУКЦІЯ З ЕКСПЛУАТАЦІЇ

VL-SPF05C-W, VL-SPF05C-B
VL-SPF06C-W, VL-SPF06C-B

ЗАГАЛЬНИЙ ОПИС

Декоративний трековий світильник Videx. Для роботи цих моделей світильника потрібна світлодіодна лампа з цоколем GU10 і максимальною потужністю до 30Вт. Використовуються як для основного, так і для акцентного освітлення різних приміщень, зокрема у сфері інтер'єрної підсвітки житлових, торговельних та адміністративних приміщень, кафе, ресторанів, готелів. Лаконічний дизайн та компактні розміри роблять їх універсальними та дозволяють встановити у будь-якому інтер'єрі. Кріпиться до будь-якої рівної поверхні. Світильник призначений для розміщення в приміщенні з природним рівнем вологості (IP20).

Не містить шкідливих речовин.

Переваги:

- Компактність. Такі світильники встановлюють у приміщеннях будь-якої площі;
- Простий монтаж та підключення. Після монтажу не потребує обслуговування протягом усього періоду експлуатації.

ТЕХНІЧНІ ХАРАКТЕРИСТИКИ

Артикул	Потужність (Вт)	Габаритні розміри (мм)	Маса (г)	Матеріали
VL-SPF05C-W	30W Max	55*100	150±10%	Поліамід+алюміній
VL-SPF05C-B	30W Max	55*100	150±10%	Поліамід+алюміній
VL-SPF06C-W	30W Max	55*100	150±10%	Поліамід+алюміній
VL-SPF06C-B	30W Max	55*100	150±10%	Поліамід+алюміній

Технічні характеристики світильника (артикул (INDEX), тип патрону, тип лампи та їх кількість, потужність лампи, напруга, частота, клас захисту від пилу та вологи, клас захисту від механічних пошкоджень, робоча температура, заземлення, матеріал корпусу, гарантія (рік)) **вказані на упаковці**.

Клас захисту від ураження електричним струмом – I.

Товар відповідає вимогам:

ДСТУ EN 50581:2014, ДСТУ EN 62321:2014. Не підлягає утилізації разом з побутовими відходами. Не підлягає обов'язковій сертифікації. Строк придатності до початку використання необмежений.

КОМПЛЕКТАЦІЯ

1. Трековий світильник (без лампи у комплекті).
2. Інструкція з експлуатації.
3. Пакувальна коробка.

ВИМОГИ ТЕХНІКИ БЕЗПЕКИ



• Підключення та монтаж повинні здійснюватися тільки кваліфікованими фахівцями відповідно до вимог ПУЕ, правил безпечної експлуатації електроустановок споживачів і після ознайомлення з цією інструкцією.



• Параметри мережі, до якої підключається світильник, повинні відповідати параметрам, зазначеним на упаковці.



• Всі роботи з монтажу або демонтажу повинні проводитися тільки при знеструмленій електропроводці.

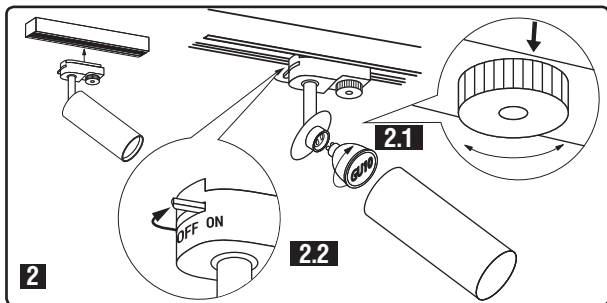
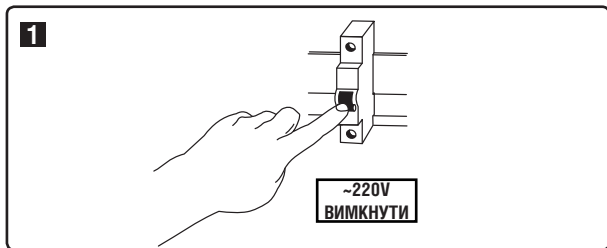
• Забороняється розбирати елементи світильника або вносити в його конструкцію зміни.

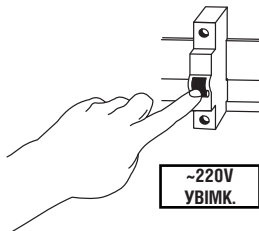
• Не допускається підключення світильника з розібраним корпусом або оголеною електропроводкою.

• Забороняється експлуатація світильника, що має механічні пошкодження.

РЕКОМЕНДАЦІЇ З МОНТАЖУ

- Перед початком експлуатації світильника необхідно довести його температуру до температури навколишнього середовища, в якій він буде використовуватися.
- Монтаж трекового світильника здійснюється за допомогою шинопроводу для кріплення світильників.
- Перед здійсненням монтажу потрібно знеструмити електроживлення (мал.1).
- Встановіть у світильник лампу відповідної потужності та зафіксуйте її всередині (мал.2.1).
- Встановіть шинопровід на монтажну поверхню.
- Закріпіть фіксатори світильника паралельно напрямлюючій рейці шинопроводу та зафіксуйте їх на потрібній площині (мал.2.2).
- Подайте напругу (мал.3).



3

ЗБЕРІГАННЯ ТА ТРАНСПОРТУВАННЯ

Світильник повинен зберігатися в упаковці виробника, у вентилярованому приміщенні, при температурі від -25°C до $+50^{\circ}\text{C}$ і вологості не більше 80% (при температурі $+25^{\circ}\text{C}$). Транспортування виробу проводиться тільки в упаковці виробника і в критому транспорті, з дотриманням вимог до зберігання. При цьому повинно бути забезпечено їх стійке положення, що виключає падіння, удари і інші механічні пошкодження. Термін зберігання необмежений при дотриманні вищевказаних умов.

ОБСЛУГОВУВАННЯ ТА ДОГЛЯД



Світильник не вимагає технічного обслуговування. Догляд за світильником допускається тільки після відключення живлення. Переконайтеся, що його корпус охолов.



Для чищення зовнішньої поверхні корпусу можна користуватися сухою, чистою тканиною.



Забороняється використання рідин і абразивних матеріалів або засобів.



Ніколи не розбирайте світильник або його елементи.

ГАРАНТІЙНІ ЗОБОВ'ЯЗАННЯ

Гарантійний термін експлуатації світильника вказані на упаковці.

Обмін і повернення виробу можливі при дотриманні вимог транспортування, зберігання і експлуатації, запропонованих у цій інструкції.

Гарантійні зобов'язання не поширюються на виріб, якщо:

- Світильник розбирався або має сліди механічних пошкоджень;
- На провідниках є ознаки короткого замикання;
- Відсутній чек організації-продавця;
- Упаковка відсутня, або її стан не дозволяє безпечно транспортувати трековий світильник;
- Порушені умови експлуатації, транспортування та зберігання.

Виробник: ПП «Аллегро-опт», вул. Героїв Маріуполя, 106-Ж,
м. Кропивницький, Україна, 25004. Тел./факс: +38(0522)245377.

Вироблено на виробничих потужностях: ФОШАНЬ КАЙЧЕНГ ЛАЙТІНГ Ко., Лтд
Адреса: Китай, провінція Гуандун, місто Фошань, район Наньхай, місто Шішань,
вул. Синьє Західна, 16.

Щодо прийняття претензій звертатися до Виробника.

Дата виготовлення і номер партії зазначені на виробі та на упаковці.



Гарантійний талон:

Найменування	
Артикул	
Дата та місце продажу	
Дата обміну/повернення	
Печатка магазину та підпис продавця	

Светильник трековый

VIDEX®

ИНСТРУКЦИЯ ПО ЭКСПЛУАТАЦИИ

VL-SPF05C-W, VL-SPF05C-B
VL-SPF06C-W, VL-SPF06C-B

ОБЩЕЕ ОПИСАНИЕ

Декоративный трековый светильник Videx. Для работы этих моделей светильника требуется светодиодная лампа с цоколем GU10 и максимальной мощностью до 30Вт. Используются как для основного, так и для акцентного освещения разных помещений, в частности, в сфере интерьерной подсветки жилых, торговых и административных помещений, кафе, ресторанов, гостиниц. Лаконичный дизайн и компактные размеры делают их универсальными и позволяют установить в любом интерьере. Крепится к ровной поверхности. Светильник предназначен для размещения в помещении с естественным уровнем влажности (IP20).

Не содержит вредных веществ.

Достоинства:

- Компактность. Такие светильники устанавливаются в помещениях любой площади;
- Простой монтаж и подключение. После установки не требуется обслуживание в течение всего периода эксплуатации.

ТЕХНИЧЕСКИЕ ХАРАКТЕРИСТИКИ

Артикул	Мощность (Вт)	Габаритные размеры (мм)	Масса (г)	Материали
VL-SPF05C-W	30W Max	55*100	150±10%	Полиамид+алюминий
VL-SPF05C-B	30W Max	55*100	150±10%	Полиамид+алюминий
VL-SPF06C-W	30W Max	55*100	150±10%	Полиамид+алюминий
VL-SPF06C-B	30W Max	55*100	150±10%	Полиамид+алюминий

Технические характеристики светильника (артикул (Art.), количество патронов и его тип, тип лампы, мощность лампы, напряжение, частота, класс защиты от пыли и влаги, рабочая температура, заземление, цвет корпуса, материал корпуса, гарантия (год)) указаны на упаковке.

Класс защиты от поражения электрическим током - I .

Товар соответствует требованиям:

ДСТУ EN 60598-2-1:2019; ДСТУ EN 60598-1:2017; IEC 62321-4:2013+AMD1:2017; IEC 62321-5:2013; IEC 62321-6:2015; IEC 62321-7-1:2015; IEC 62321-7-2:2017; IEC 62321-8:2017. Не подлежит утилизации вместе с бытовыми отходами. Не подлежит обязательной сертификации. Срок годности до начала использования неограничен.

КОМПЛЕКТАЦИЯ

1. Трековый светильник (без лампы в комплекте).
2. Инструкция по эксплуатации.
3. Упаковочная коробка.

ТРЕБОВАНИЯ ТЕХНИКИ БЕЗОПАСНОСТИ



• Подключение и монтаж должны осуществляться только квалифицированными специалистами в соответствии с требованиями ПУЭ, правил безопасной эксплуатации электроустановок потребителей и после ознакомления с инструкцией. Параметры сети, к которой подключается светильник, должны соответствовать параметрам, указанным на упаковке.



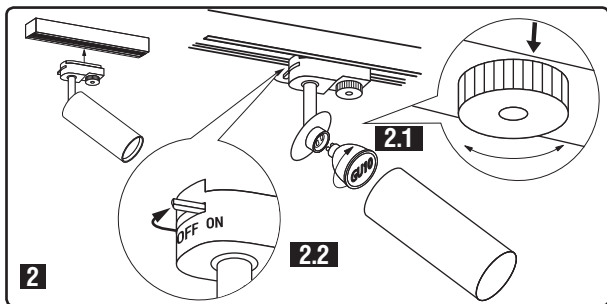
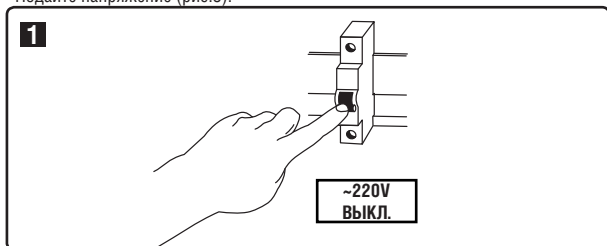
• Все работы по монтажу или демонтажу должны производиться только при обесточенной электропроводке.

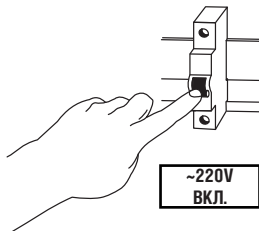


- Запрещается разбирать светильник или вносить в его конструкцию изменения.
- Не допускается подключение светильника с разобранным корпусом или обнаженной электропроводкой.
- Запрещается эксплуатация светильника, который имеет механические повреждения.

РЕКОМЕНДАЦИИ ПО МОНТАЖУ

- Перед началом эксплуатации светильника необходимо довести его температуру до температуры окружающей среды, в которой он будет использоваться.
- Монтаж трекового светильника осуществляется с помощью шинпровода для крепления светильников.
- Перед осуществлением монтажа нужно обесточить электропитание (рис.1).
- Установите в светильник лампу соответствующей мощности и зафиксируйте ее внутри (рис. 2.1) .
- Установите шинпровод на монтажную поверхность.
- Закрепите фиксаторы светильника параллельно направляющей рейке шинпровода и зафиксируйте их на нужной плоскости (рис. 2.2).
- Подайте напряжение (рис.3).



3

ХРАНЕНИЕ И ТРАНСПОРТИРОВКА

Светильник должен храниться в упаковке производителя, в вентилируемом помещении при температуре от -25°C до $+50^{\circ}\text{C}$ и влажности не более 80% (при температуре $+25^{\circ}\text{C}$). Транспортировка изделия производится только в упаковке и в крытом транспорте, с соблюдением требований к хранению. При этом должно быть обеспечено их устойчивое положение, исключающее падение, удары и другие механические повреждения. Срок хранения не ограничен при соблюдении вышеуказанных условий.

ОБСЛУЖИВАНИЕ И УХОД



Светильник не требует технического обслуживания. Уход за светильником допускается только после отключения питания. Убедитесь, что его корпус остыл.



Для чистки внешней поверхности корпуса можно пользоваться сухой, чистой тканью.



Запрещается использование жидкостей и абразивных материалов или средств.



Никогда не разбирайте светильник или его элементы.

ГАРАНТИЙНЫЕ ОБЯЗАТЕЛЬСТВА

Гарантийный срок эксплуатации светильника указаны на упаковке. Обмен и возврат изделия возможны при соблюдении требований транспортировки, хранения и эксплуатации, предложенных в этой инструкции. Гарантийные обязательства не распространяются на изделие, если:

- Светильник разбирался или имеет следы механических повреждений;
- На проводниках имеются следы короткого замыкания;
- Отсутствует чек организации-продавца;
- Упаковка отсутствует, или её состояние не позволяет безопасно транспортировать светильник;
- Нарушены условия эксплуатации, транспортировки и хранения.

Производитель: ЧП «Аллегро-опт», ул. Генерала Родимцева, 106-Ж, г. Кропивницкий, Украина, 25004. Тел./факс: +38(0522)245377.

Изготовлено на производственных мощностях: Ningbo SCG Lighting CO., LTD. Add.: Qiaotouhu Industry Zone, Ninghai, Zhejiang, China. Нінбо ССДж Лайтінг Ко., ЛТД. Адрес: Киаотоу Индастри Зон, Нинхай, Чжэцзян, Китай.

Для предъявления претензий обращаться к Производителю.

Дата изготовления и номер партии указаны на изделии и на упаковке.



Гарантийный талон:

Наименование	
Артикул	
Дата и место продажи	
Дата обмена/возврата	
Печать магазина и подпись продавца	