

Oprawa ścienna punktowa

VIDEX®

INSTRUKCJA OBSŁUGI

VL-SPF05E-W, VL-SPF05E-B

OGÓLNY OPIS

Lampa dekoracyjna Videx. Do działania tych modeli lamp wymagana jest lampa LED o trzonku GU10 i maksymalnej mocy aż 30W. Dzięki niemu wyeksponujesz ciekawy element wnętrza lub jego określony obszar lub zapewnisz komfortowe warunki w małej przestrzeni do pracy w kuchni, salonie czy gabinecie, garażu itp. Konstrukcja składa się z małej prostokątnej podstawy, na której umieszczony jest przycisk ON/OFF oraz wspornika, do którego przymocowany jest jeden abażur. Lampa wyposażona jest w mechanizm obrotowy, za pomocą którego można regulować kąt jej nachylenia, a także obszar świecenia. Można go przymocować do dowolnej płaskiej powierzchni, zwykle do ściany. Nie posiadają specjalnego zabezpieczenia przed przedostaniem się wody i innych ciał stałych do wnętrza ciała, co oznacza, że nie można ich montować na zewnątrz (IP20). Nie zawiera szkodliwych substancji.

Zalety:

- Zwartość. Takie lampy są instalowane w pomieszczeniach dowolnej wielkości;
- Źródłem światła są diody LED, które zapewniają wysokiej jakości oświetlenie w zależności od wybranej lampy.
- Prosta instalacja i podłączenie. Po zamontowaniu nie wymaga konserwacji przez cały okres eksploatacji.

SPECYFIKACJE

| Artykuł | Moc (W) | Wymiary (mm) | Rozmiar bazowy (mm) | Masa (g) | Materiał |
|-------------|---------|--------------|---------------------|----------|----------------------|
| VL-SPF05E-W | 30W Max | 55*100 | 148*52*26 | 225±10% | Poliamid + aluminium |
| VL-SPF05E-B | 30W Max | 55*100 | 148*52*26 | 225±10% | Poliamid + aluminium |

Charakterystyka techniczna lampy (artykuł (INDEX), typ wkładu, typ lampy i ich liczba, moc lampy, napięcie, częstotliwość, klasa ochrony przed kurzem i wilgocią, klasa ochrony przed uszkodzeniami mechanicznymi, temperatura pracy, uziemienie, materiał obudowy, gwarancja (rok)) są **podane na opakowaniu**.

Brak promieniowania UV i IR. Klasa ochrony przed porażeniem prądem elektrycznym – I.

Produkt spełnia wymagania:

DSTU EN 50581:2014, DSTU EN 62321:2014. Nie podlega utylizacji razem z odpadami komunalnymi. Nie podlega obowiązkowej certyfikacji. Okres ważności przed użyciem jest nieograniczony.

ZESTAW

1. Lampa (bez lampy w zestawie).
2. Zestaw montażowy.
3. Instrukcja obsługi.
4. Pudełko do pakowania.

WYMAGANIA BEZPIECZEŃSTWA

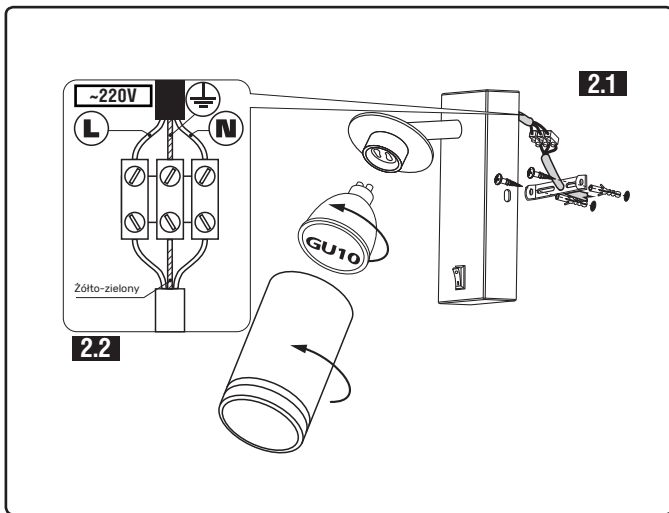
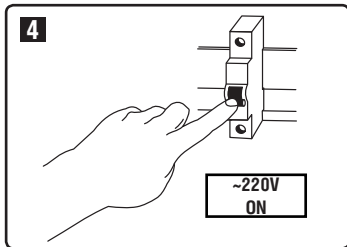
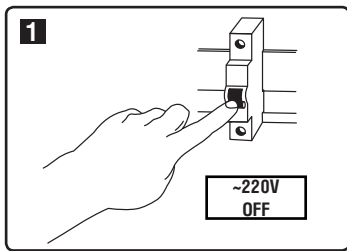
- Podłączenie i instalacja muszą być wykonane wyłącznie przez wykwalifikowanych specjalistów, zgodnie z wymogami PUE, zasadami bezpiecznej eksploatacji instalacji elektrycznych konsumenckich i po zapoznaniu się z niniejszą instrukcją.
- Parametry sieci, do której podłączona jest lampa, muszą odpowiadać parametrom wskazanym na opakowaniu.
- Wszelkie prace montażowe i demontażowe należy wykonywać wyłącznie przy odłączonym napięciu w instalacji elektrycznej.
- Zabrania się demontażu elementów lampy oraz dokonywania zmian w jej konstrukcji.
- Niedopuszczalne jest podłączanie lampy ze zdemontowaną obudową lub odsłoniętymi przewodami elektrycznymi.
- Zabrania się używania lampy, która posiada uszkodzenia mechaniczne.

ZALECENIA DOTYCZĄCE INSTALACJI

- Przed przystąpieniem do pracy lampy należy doprowadzić jej temperaturę do temperatury otoczenia w której będzie użytkowana.
- Przed montażem należy wyłączyć zasilanie (rys. 1).
- Lampę montuje się na płaskiej powierzchni (rys. 2.1).
- Podłączenie należy wykonać według zaproponowanego schematu za pomocą listwy zaciskowej (rys. 2.2).
- Po wykonaniu podłączenia z okablowaniem lampę mocuje się za pomocą narzędzi montażowych znajdujących się w zestawie.
- Zamontuj w lampie lampę o odpowiedniej mocy i zamocuj ją wewnątrz.
- Podaj napięcie (rys. 3).

ZALECENIA DOTYCZĄCE PODŁĄCZENIA

Montaż i podłączenie lampy powinni wykonać wyłącznie wykwalifikowani specjaliści. Podłączenie lampy dozwolone jest wyłącznie do działającej instalacji elektrycznej. Uszkodzone okablowanie należy wymienić. Podczas instalacji przewody elektryczne zasilające lampę muszą być odłączone od zasilania. Podłączenie i izolację przewodów elektrycznych z przewodami lampy należy wykonać zgodnie z proponowanym schematem (rys. 2.2), kierując się wymaganiami PUE. Lampę należy podłączyć do sieci za pomocą listwy zaciskowej śrubowej znajdującej się w zestawie.



PRZECHOWYWANIE I TRANSPORT

Lampę należy przechowywać w opakowaniu producenta, w wentylowanym pomieszczeniu, w temperaturze od -25°C do $+50^{\circ}\text{C}$ i wilgotności nie większej niż 80% (w temperaturze $+25^{\circ}\text{C}$). Produkt przewozi się wyłącznie w opakowaniach producenta i transportie pod krytym, z zachowaniem warunków przechowywania. Jednocześnie należy zapewnić ich stabilną pozycję, która wyklucza upadki, uderzenia i inne uszkodzenia mechaniczne. Okres przechowywania jest nieograniczony, jeżeli spełnione są powyższe warunki.

KONSERWACJA I PIELEGNACJA

- Lampa nie wymaga konserwacji. Konserwacja lampy dozwolona jest wyłącznie po wyłączeniu zasilania. Upewnij się, że obudowa ostygła.
- Zewnętrzną powierzchnię obudowy można wyczyścić suchą, czystą szmatką.
- Zabronione jest używanie płynów i materiałów lub środków ściernych.
- Nigdy nie demontuj lampy LED ani jej elementów.

OBOWIĄZKI GWARANCYJNE

Okres gwarancji działania lampy jest podany na opakowaniu.

Wymiana i zwrot produktu są możliwe, jeśli zostaną zachowane wymagania dotyczące transportu, przechowywania i obsługi zaproponowane w niniejszej instrukcji.

Obowiązki gwarancyjne nie dotyczą produktu, jeśli:

- Lampa została rozebrana lub nosi ślady uszkodzeń mechanicznych;
- Na przewodach występują oznaki zwarcia;
- Nie ma czeku od organizacji sprzedającej;
- Brak opakowania lub jego stan nie pozwala na bezpieczny transport lampy;
- Naruszone są warunki pracy, transportu i przechowywania.

OCHRONA ŚRODOWISKA



Zgodnie z przepisami Ustawy o WEEE zabrania się umieszczania wraz z innymi odpadami zużytego sprzętu oznaczonego symbolem przekreślonego kosza.

Użytkownik chcąc pozbyć się sprzętu elektronicznego i elektrycznego zobowiązany jest do oddania go do punktu zbiórki zużytego sprzętu. W sprzęcie nie ma niebezpiecznych składników, które mają szczególnie negatywny wpływ na środowisko i zdrowie ludzi. Producent nie ponosi odpowiedzialności za szkody powstałe w wyniku nieprzestrzegania powyższych instrukcji. Producent zastrzega sobie prawo do dokonywania aktualizacji niniejszej instrukcji.

| Nazwa | Artykuł | Data i miejsce sprzedaży | Data wymiany / zwrotu | Przechowuj pieczęć i podpis sprzedawcy |
|-------|---------|--------------------------|-----------------------|--|
| | | | | |