

Світильник вбудований

VIDEX®

ІНСТРУКЦІЯ З ЕКСПЛУАТАЦІЇ

VL-SPF08R-B, VL-SPF08R-W
VL-SPF08S-B, VL-SPF08S-W

ЗАГАЛЬНИЙ ОПИС

Декоративний світильник Videx. Для роботи цих моделей світильника потрібна світлодіодна лампа з цоколем GU10 і максимальною потужністю до 30Вт. Використовуються як для основного, так і для акцентного освітлення різних приміщень, зокрема у сфері інтер'єрної підсвітки житлових, торговельних та адміністративних приміщень, кафе, ресторанів, готелів. Лаконічний дизайн та компактні розміри роблять їх універсальними та дозволяють встановити у будь-якому інтер'єрі. Кріпиться до будь-якої рівної поверхні. Світильник призначений для розміщення в приміщенні з природним рівнем вологості (IP20).

Не містить шкідливих речовин.

Переваги:

- Компактність. Такі світильники встановлюють у приміщеннях будь-якої площі;
- Простий монтаж та підключення. Після монтажу не потребує обслуговування протягом усього періоду експлуатації.

ТЕХНІЧНІ ХАРАКТЕРИСТИКИ

Артикул	Потужність (Вт)	Габаритні розміри (мм)	Маса (г)	Матеріали
VL-SPF08R-B	30W Max	Ø92*25	78±10%	Алюміній+кераміка
VL-SPF08R-W	30W Max	Ø92*25	78±10%	Алюміній+кераміка
VL-SPF08S-B	30W Max	92*92*25	85±10%	Алюміній+кераміка
VL-SPF08S-W	30W Max	92*92*25	85±10%	Алюміній+кераміка

Технічні характеристики світильника (артикул (INDEX), тип патрону, тип лампи та їх кількість, потужність лампи, напруга, частота, клас захисту від пилу та вологи, клас захисту від механічних пошкоджень, робоча температура, заземлення, матеріал корпусу, гарантія (рік)) **вказані на упаковці**. Клас захисту від ураження електричним струмом – I.

Товар відповідає вимогам:

Товар відповідає вимогам:

ДСТУ EN 50581:2014, ДСТУ EN 62321:2014. Не підлягає утилізації разом з побутовими відходами. Не підлягає обов'язковій сертифікації. Строк придатності до початку використання необмежений.

КОМПЛЕКТАЦІЯ

1. Світильник (без лампи у комплекті).
2. Клемна колодка.
3. Інструкція з експлуатації.
4. Пакувальна коробка.

ВИМОГИ ТЕХНІКИ БЕЗПЕКИ



- Підключення та монтаж повинні здійснюватися тільки кваліфікованими фахівцями відповідно до вимог ПУЕ, правил безпечної експлуатації електроустановок споживачів і після ознайомлення з цією інструкцією.



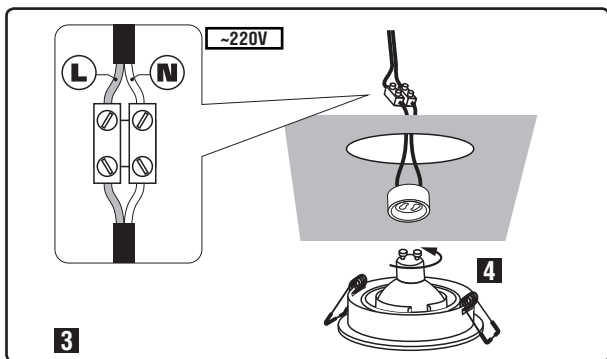
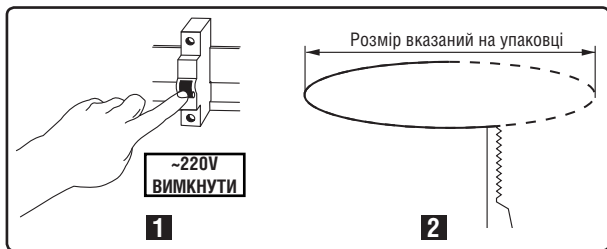
- Параметри мережі, до якої підключається світильник, повинні відповідати параметрам, зазначеним на упаковці.
- Всі роботи з монтажу або демонтажу повинні проводитися тільки при знеструмленій електропроводці.
- Забороняється розбирати елементи світильника або вносити в його конструкцію зміни.
- Не допускається підключення світильника з розібраним корпусом або оголеною електропроводкою.

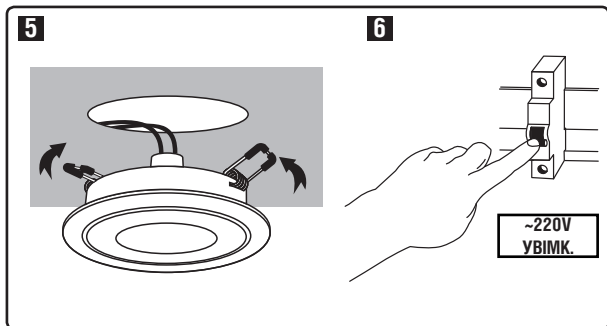


- Забороняється експлуатація світильника, що має механічні пошкодження.

РЕКОМЕНДАЦІЇ З МОНТАЖУ

- Перед початком експлуатації світильника необхідно довести його температуру до температури навколишнього середовища, в якій він буде використовуватися.
- Для розміщення світильника застосовується вбудований тип монтажу.
- Перед здійсненням монтажу потрібно знеструмити електроживлення (мал. 1).
- Підготуйте відповідний монтажний отвір. Розміри монтажних отворів вказані на упаковці (мал. 2).
- З'єднання слід здійснювати згідно запропонованої схеми за допомогою клемної колодки, що входить до комплекту (мал. 3).
- Встановіть у світильник лампу відповідної потужності та зафіксуйте її всередині (мал. 4).





- Зафіксуйте світильник в заздалегідь підготовленому отворі, відігнувши пружини (мал. 5).
- Подайте напругу (мал. 6).

РЕКОМЕНДАЦІЇ ПО ПІДКЛЮЧЕННЮ

Установка і підключення світильника повинні виконуватися тільки кваліфікованими фахівцями. Підключення світильника допускається тільки до справної електропроводки. Пошкоджену електропроводку потрібно замінити. Електропроводка, яка буде забезпечувати світильник живленням, при установці повинна бути знеструмлена. З'єднання та ізоляцію електропроводки з провідниками світильника слід здійснювати згідно з запропонованою схемою, керуючись вимогами ПУЕ (мал.3).

ЗБЕРІГАННЯ ТА ТРАНСПОРТУВАННЯ

Світильник повинен зберігатися в упаковці виробника, у вентилярованому приміщенні, при температурі від -25°C до $+50^{\circ}\text{C}$ і вологості не більше 80% (при температурі $+25^{\circ}\text{C}$). Транспортування виробу проводиться тільки в упаковці виробника і в критому транспорті, з дотриманням вимог до зберігання. При цьому повинно бути забезпечено їх стійке положення, що виключає падіння, удари і інші механічні пошкодження. Термін зберігання необмежений при дотриманні вищевказаних умов.

ОБСЛУГОВУВАННЯ ТА ДОГЛЯД



• Світильник не вимагає технічного обслуговування.
Догляд за світильником допускається тільки після відключення живлення. Переконайтеся, що його корпус охолов.



• Для чищення зовнішньої поверхні корпусу можна користуватися сухою, чистою тканиною.



• Забороняється використання рідин і абразивних матеріалів або засобів.



• Ніколи не розбирайте світильник або його елементи.

ГАРАНТІЙНІ ЗОБОВ'ЯЗАННЯ

Гарантійний термін експлуатації світильника вказані на упаковці.

Обмін і повернення виробу можливі при дотриманні вимог транспортування, зберігання і експлуатації, запропонованих у цій інструкції.

Гарантійні зобов'язання не поширюються на виріб, якщо:

- Світильник розбирався або має сліди механічних пошкоджень;
- На провідниках є ознаки короткого замикання;
- Відсутній чек організації-продавця;
- Упаковка відсутня, або її стан не дозволяє безпечно транспортувати світильник;
- Порушені умови експлуатації, транспортування та зберігання.

Виробник: ПП «Аллегро-опт», вул. Героїв Маріуполя, 106-Ж,
м. Кропивницький, Україна, 25004. Тел./факс: +38(0522)245377.

Вироблено на виробничих потужностях: ФОШАНЬ КАЙЧЕНГ ЛАЙТІНГ Ко., Лтд
Адреса: Китай, провінція Гуандун, місто Фошань, район Наньхай, місто Шішань,
вул. Синьє Західна, 16.

Щодо прийняття претензій звертатися до Виробника.

Дата виготовлення і номер партії зазначені на виробі та на упаковці.



Гарантійний талон:

Найменування	
Артикул	
Дата та місце продажу	
Дата обміну/повернення	
Печатка магазину та підпис продавця	