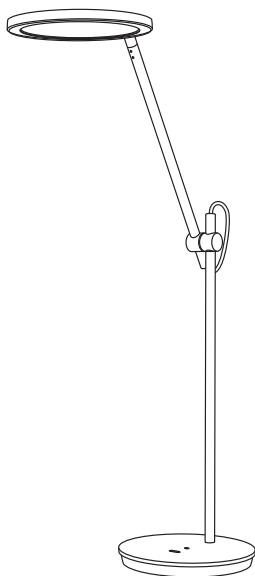


Lampa LED do biurka

VIDEX[®]

INSTRUKCJA OBSŁUGI

VL-TF15R, VL-TF15B, VL-TF15W



OPIS OGÓLNY

Lampa LED VIDEX z wysokim współczynnikiem oddawania barw i możliwością ściemniania to zaawansowane technologicznie źródło światła. Została wyprodukowana zgodnie z najwyższymi standardami jakości światła, oddawania barw i komfortu dla oczu podczas długotrwałej pracy w warunkach sztucznego oświetlenia. Dzięki wysokiemu wskaźnikowi jakości światła ($Ra \leq 98$) oświetlane przez lampę obiekty, ich kolory i detale są postrzegane tak, jakby były oświetlone naturalnym światłem słonecznym. Dyfuzor lampy rozprowadza światło równomiernie, co minimalizuje niedogodności spowodowane różnym stopniem oświetlenia powierzchni lub olśnieniem ($UGR < 19$). Funkcja automatycznego ściemniania pozwala wybrać najbardziej komfortowy dla oczu poziom jasności, w zależności od warunków oświetleniowych w pomieszczeniu. Lampa jest zalecana do użytku w miejscach o wysokich wymaganiach dotyczących jakości sztucznego oświetlenia i postrzegania kolorów.

- Szybka reakcja czujnika ruchu na włączenie/wyłączenie lampy, wolna reakcja na regulację jasności.
- Kształt lampy i dyfuzora zapewnia równomierne oświetlenie i brak odbłasków.
- Konstrukcja pozwalająca skierować światło zgodnie z potrzebami i umieścić lampę na wymaganej wysokości nad oświetlaną powierzchnią.
- Funkcjonalność lampy uzupełnia lampka nocna i automatyczny wyłącznik czasowy.

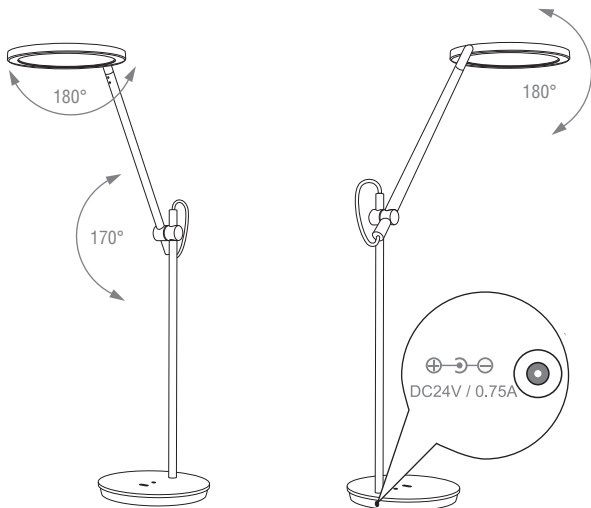
OPIS TECHNICZNY

Szczegółowa charakterystyka lampy LED: (model (art.), moc W (W), barwa K (K), napięcie V (V), częstotliwość Hz (Hz), oświetlenie Lux (Lx), kąt rozproszenia ($^{\circ}$), natężenie prądu A (A), żywotność (godziny), kolor, okres gwarancji (rok), wymiary podane są na opakowaniu. Nie należy wyrzucać razem z odpadami domowymi.

Materiał: ABS, akryl, poliwęglan, aluminium. Brak promieniowania UV i IR. Klasa rozsyłu światła - H. Typ dyfuzora - matowy. Waga $1500g \pm 10\%$.

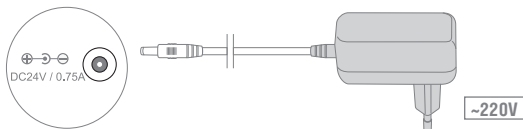
W KOMPLECIE

1. Lampa LED
2. Adapter
3. Instrukcja obsługi
4. Opakowanie



INSTRUKCJE UŻYTKOWANIA

- Przed użyciem lampy należy upewnić się, że korpus lampy i adapter nie są uszkodzone.
- Aby podłączyć do sieci, podłącz wtyczkę do gniazda zasilania lampy, a adapter do gniazda zasilania.



Przyciski sterowania dotykowego



«On/Off»



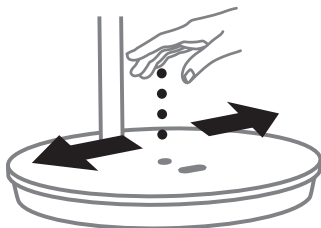
«Regulator
czasowy»



«Auto»



«Tryb nocny»



Włącz i wyłącz lampę za pomocą przycisku zasilania «On/Off» lub szybko przesuwając dłoń nad czujnikiem. Jasność jest regulowana poprzez powolne przesuwanie dłoni nad czujnikiem.



Przycisk dotykowy wyłącznika czasowego umożliwia automatyczne wyłączenie lampy po 45 minutach.



Przycisk «Auto» automatycznie dostosowuje poziom jasności lampy. Lampa automatycznie ustawi najbardziej komfortowy poziom jasności w zależności od oświetlenia pomieszczenia.



Aby włączyć lub wyłączyć lampkę nocną, użyj przycisku «Tryb nocny»

WYMOGI BEZPIECZEŃSTWA



Lampa jest przeznaczona do użytku w pomieszczeniu o naturalnym poziomie wilgotności (IP20).



Podłączenie do domowej sieci zasilającej jest dozwolone wyłącznie za pomocą oryginalnego zasilacza.



Parametry sieci, do której podłączona jest lampa, muszą odpowiadać parametrom wskazanym na zasilaczu.



Nie wolno używać lampy LED ze zdemontowanym lub uszkodzonym korpusem.

PRZECHOWYWANIE I TRANSPORT

Lampa LED powinna być przechowywana i transportowana w oryginalnym opakowaniu. Podczas przechowywania muszą być spełnione następujące warunki: temperatura otoczenia - od -25°C do $+40^{\circ}\text{C}$; wilgotność względna - nie więcej niż 80% w temperaturze $+25^{\circ}\text{C}$. Okres przechowywania jest nieograniczony, jeśli spełnione są powyższe warunki.

OBŚLUGA



- Lampa LED nie wymaga obsługi technicznej.



- Do czyszczenia zewnętrznej powierzchni obudowy należy używać suchej, czystej szmatki.



- Nie używaj płynów ani produktów ściernych.



- Nigdy nie należy demontować lampy ani jej elementów.

ZOBOWIĄZANIA GWARANCYJNE

Okres gwarancji i moc lampy LED są podane na opakowaniu.

Wymiana i zwrot produktu są możliwe pod warunkiem spełnienia wymagań dotyczących transportu, przechowywania i obsługi opisanych w niniejszej instrukcji. Gwarancja nie obejmuje produktu, jeśli:

- Lampa została zdemontowana lub wykazuje oznaki uszkodzenia mechanicznego;
- Nie ma dokumentu sprzedaży;
- Brakuje opakowania lub jego stan uniemożliwia transport lampy LED;
- Lampa była używana nie w pomieszczeniu;
- Naruszono warunki eksploatacji, transportu i przechowywania.

OCHRONA ŚRODOWISKA



Zgodnie z przepisami Ustawy o WEEE zabrania się umieszczania wraz z innymi odpadami zużytego sprzętu oznaczonego symbolem przekreślonego kosza.

Użytkownik chcąc pozbyć się sprzętu elektronicznego i elektrycznego zobowiązany jest do oddania go do punktu zbiórki zużytego sprzętu. W sprzęcie nie ma niebezpiecznych składników, które mają szczególnie negatywny wpływ na środowisko i zdrowie ludzi. Producent nie ponosi odpowiedzialności za szkody powstałe w wyniku nieprzestrzegania powyższych instrukcji. Producent zastrzega sobie prawo do dokonywania aktualizacji niniejszej instrukcji.

Importer: Allegro Opt Sp. z o.o., Handlowa 23, 05-120 Legionowo, Polska.
Wyprodukowano w Chinach / Made in P.R.C.



