













LED BATTEN LIGHT OPRAWA LINIOWA LED BATTEN LINEARE LED BATTEN LEUCHTE




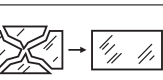
1	2											
 185-265V -50Hz	<table border="1"> <thead> <tr> <th></th> <th>P_{on}</th> <th>P_{on}</th> </tr> </thead> <tbody> <tr> <td>VLE-BN-18064</td> <td>18W</td> <td>VLE-BN-27064</td> <td>27W</td> </tr> <tr> <td>VLE-BN-36124</td> <td>36W</td> <td>VLE-BN-50124</td> <td>50W</td> </tr> </tbody> </table>		P_{on}	P_{on}	VLE-BN-18064	18W	VLE-BN-27064	27W	VLE-BN-36124	36W	VLE-BN-50124	50W
	P_{on}	P_{on}										
VLE-BN-18064	18W	VLE-BN-27064	27W									
VLE-BN-36124	36W	VLE-BN-50124	50W									

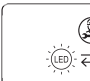

INDEX	3		
	3.1	3.2 θ_{beam} 360°	3.3
VLE-BN-18064	1800Lm	2250Lm	
VLE-BN-36124	3600Lm	4500Lm	
VLE-BN-27064	2700Lm	3550Lm	
VLE-BN-50124	5000Lm	6250Lm	

4  CCT 4000K	5  Not Dimmable	6  CRI Ra ≥ 80	7  120°	8  30 000 h
--	---	--	---	---

9  IP20	10  ON/OFF 20 000	11  No Flicker	12  UV Free	13  Hg Free
---	--	---	--	--

14  ERP 2.0 Compliant	15  t°C -20 ~ +40	16  CE	17  0,5 m	18 
---	--	---	--	--

19 	20 	21 	22 
---	--	--	--

23 	24 
---	--

EN LED BATTEN LIGHT

- Rated voltage, frequency.
- Rated power.
- Rated luminous flux.
- Luminous flux of luminaries.
- Luminous flux of light source (360°).
- This product contains a light source of energy efficiency class.
- Color temperature.
- Not compatible with lighting dimmer.
- Color Rendering Index.
- Beam angle of luminaries.
- Nominal lifetime.
- Protection against solid foreign objects bigger than 12mm provided.
- ON/OFF cycles.
- No perceptible flicker to the human eye.
- Ultraviolet-free.
- Mercury-free.
- Compliance with standards of ecodesign and energy labeling in force from Sep 01, 2021.
- Working temperature.

- Product meets requirements of EU directives.
- The minimum distance from the illuminated object.
- Class I. A product in which protection against electric shock is provided not only by means of basic insulation but also through additional safety measures, i.e. extra protective circuit to which protective conductor of the fixed feeding installation needs to be connected.
- Product can be installed and operated in/on a surface made of materials which are normally flammable.
- For indoor use only.
- Danger of electric shock.
- Replace the defective lamp cover immediately. Don't use the product if the outer bulb is cracked or broken.
- LED light source can be replaceable by the manufacturer's authorized person.

ENVIRONMENTAL PROTECTION

24. Pursuant to the provisions of the WEEE Act, it is forbidden to put waste equipment marked with the symbol of a crossed bin together with other waste. The user, wishing to get rid of electronic and electrical equipment, is obliged to return it to a waste equipment collection point. There are no hazardous components in the equipment that have a particularly negative impact on the environment and human health.

PRODUCT'S PURPOSE AND APPLICATION

This product is intended for general commercial illumination, households and other indoor spaces.

INSTALLATION INSTRUCTIONS

Installation must be performed by an electrician or authorized person. Read the user's manual prior installation. **Any assembly or maintenance activities to be done with power supply OFF.** To install the LED batten light:

- Drill two holes; Fix the mounting clamps using self-tapping screws (Fig.1).
- Connect the L, N and \oplus wires to the ~ 230V, 50 / 60Hz mains using a screw terminal (not included) (Fig.2). The ends of the wires must be insulated to the appropriate length.

- Fix the LED batten light in mounting clamps (Fig.3).
- Before the first use it is necessary to verify that mechanical installation and electric connection are carried out correctly.

FUNCTIONAL CHARACTERISTICS

This product should be used indoor only.

MAINTENANCE & SAFETY INSTRUCTIONS

Any maintenance work must be performed when the power supply is cut OFF and the product has cooled down. Clean only with soft and dry cloths. Do not use chemical detergents. Do not cover the product. Ensure free air access. LED product may heat up to a higher temperature. Product can only be supplied by rated voltage or voltage within the range provided. It's forbidden to use the product with the damaged electric wiring or places of connections. ATTENTION! Do not look directly at LED light beam. It's forbidden to use the product with damaged cover. Product must not be used in unfavorable conditions, e.g. dust, water, moisture, vibrations, explosive air atmosphere, fumes, or chemical fumes, etc. The light source in the LED batten light shall only be replaced by the manufacturer or his authorized service agent. If the product is damaged, contact the manufacturer for service. Used or damaged product should be disposed of in accordance with applicable regulations.

Failure to follow these instructions may result in e.g. fire, burns, electrical shock, physical injury and other material and non-material damage. Allegro Opt Sp. z o.o. shall not be responsible for any damage resulting from the failure to follow these instructions. The manufacturer reserves the right to make changes in the manual.

PL OPRAWA LINIOWA LED BATTEN

- Napięcie znamionowe, częstotliwość.
- Moc znamionowa.
- Strumień świetlny.
- Strumień świetlny oprawy.
- Strumień świetlny źródła światła (360°).
- Ten produkt zawiera źródło światła o klasie efektywności energetycznej.
- Temperatura barwowa.
- Nie jest kompatybilny ze ściemniaczem.
- Wskaźnik oddawania barw.
- Kąt świecenia oprawy.
- Żywność nominalna.
- Zapewniona ochrona przed ciałami stałymi większymi niż 12 mm.
- Cykle ON/OFF.
- Brak wyczuwalnego migotania dla ludzkiego oka.
- Bez ultrafioletu.
- Bez rtęci.
- Zgodność z normami ekoprojektu i etykietowania energetycznego obowiązującymi od 01.09.2021 r.
- Temperatura pracy.
- Produkt spełnia wymagania dyrektyw UE.
- Minimalna odległość od oświetlanego obiektu.
- Klasa I. Produkt, w którym ochronę przed porażeniem prądem zapewnia nie tylko podstawowa izolacja, ale także dodatkowe zabezpieczenia, tj. dodatkowy obwód ochronny, do którego należy podłączyć przewód ochronny stałej instalacji zasilającej.
- Produkt może być instalowany i eksploatowany w/na powierzchni wykonanej z materiałów palnych.
- Tylko do użytku w pomieszczeniach.

- Niebezpieczeństwo porażenia prądem.
- Natychmiast wymień uszkodzoną osłonę lampy. Nie używaj produktu, jeśli zewnętrzna bańka jest pęknięta lub uszkodzona.
- Wymienne źródło światła led, tylko przez uprawnione osoby.

OCRONA ŚRODOWISKA

24. Zgodnie z przepisami Ustawy o WEEE zabronione jest umieszczanie łącznie z innymi odpadami zużytego sprzętu oznakowanego symbolem przekreślonego kosza. Użytkownik, chcąc pozbyć się sprzętu elektronicznego i elektrycznego, jest zobowiązany do oddania go do punktu zbierania zużytego sprzętu. W sprzęcie nie znajdują się składniki niebezpieczne, które mają szczególnie negatywny wpływ na środowisko i zdrowie ludzi.

PRZEZNACZENIE I ZASTOSOWANIE PRODUKTU

Ten produkt jest przeznaczony do ogólnego oświetlenia powierzchni handlowych, gospodarstw domowych i innych przestrzeni wewnętrznych.

INSTRUKCJE INSTALACJI

Instalacja musi być wykonana przez elektryka lub osobę upoważnioną. Przed instalacją przeczytaj instrukcję obsługi. **Wszelkie czynności montażowe lub konserwacyjne należy wykonywać przy wyłączonym zasilaniu.** Aby zamontować oprawę liniową LED batten:

- Wyciąć dwa otwory; Zamocuj zaciski montażowe za pomocą wkrętów samogwintujących (Rys.1).
- Podłączyć przewody L, N, \oplus do sieci ~230V, 50/60Hz za pomocą kostki elektrycznej (brak w zestawie) (Rys.2). Końce przewodów należy zaizolować na odpowiednią długość.
- Zamocuj oprawę liniową LED batten w zaciskach montażowych (Rys.3). Przed pierwszym użyciem należy sprawdzić, czy instalacja mechaniczna i podłączenie elektryczne zostały wykonane prawidłowo.

CHARAKTERYSTYKA FUNKCJONALNA

Ten produkt powinien być używany wyłącznie w pomieszczeniach.

KONSERWACJA I INSTRUKCJE BEZPIECZEŃSTWA

Wszelkie prace konserwacyjne należy wykonywać po odłączeniu zasilania i ostygnięciu produktu.

Czyścić tylko miękką i suchą szmatką. Nie używaj detergentów chemicznych. Nie zakrywaj produktu. Zapewnij swobodny dostęp powietrza.

LED batten może nagrzewać się do wyższej temperatury.

Produkt może być zasilany tylko napięciem znamionowym lub napięciem w podanym zakresie. Zabrania się użytkowania produktu z uszkodzoną instalacją elektryczną lub miejscami połączeń. UWAGA! Nie patrz bezpośrednio na wiązkę światła LED. Zabrania się używania produktu z uszkodzonym dyfuzorem.

Produkt nie może być użytkowany w niekorzystnych warunkach np. kurz, woda, wilgoć, drgania, wybuchowa atmosfera powietrza, opary lub opary chemiczne itp. Wymiana źródła światła w oprawie liniowej LED batten może być dokonana wyłącznie przez producenta lub jego autoryzowany serwis. Jeśli produkt jest uszkodzony, skontaktuj się z producentem w celu naprawy. Zużyty lub

uszkodzony LED batten należy zutylizować zgodnie z przepisami obowiązującymi w tym zakresie.

Nieprzestrzeganie tych instrukcji może skutkować m.in. pożarem, oparzeniami, porażeniem prądem i innymi szkodami materialnymi i niematerialnymi. Allegro Opt Sp. z o.o. nie ponosi odpowiedzialności za szkody powstałe w wyniku nieprzestrzegania niniejszej instrukcji. Producent zastrzega sobie prawo do wprowadzania zmian w instrukcji.

DE
LINEARE LED BATTEN LEUCHE

1. Nennspannung, Frequenz.
2. Nennleistung.
3. Bemessungslichtstrom.
- 3.1. Lichtstrom von Leuchten
- 3.2. Lichtstrom der Lichtquelle (360°).
- 3.3. Dieses Produkt enthält eine Lichtquelle der Energieeffizienzklasse.
4. Farbtemperatur.
5. Nicht kompatibel mit Beleuchtungsdimmer.
6. Farbwiedergabeindex.
7. Abstrahlwinkel der Leuchten.
8. Nominale Lebensdauer.
9. Schutz gegen feste Fremdkörper größer als 12 mm vorhanden.
10. EIN/AUS-Zyklen.
11. Kein wahrnehmbares Flimmern für das menschliche Auge.
12. UV-frei.
13. Quecksilberfrei.
14. Einhaltung der ab 01.09.2021 geltenden Standards für Ökodesign und Energiekennzeichnung.
15. Arbeitstemperatur.
16. Produkt erfüllt Anforderungen der EU-Richtlinien.
17. Der Mindestabstand zum beleuchteten Objekt.
18. Klasse I. Ein Produkt, bei dem der Schutz gegen elektrischen Schlag nicht nur durch eine Basisisolierung, sondern auch durch zusätzliche Sicherheitsmaßnahmen gewährleistet ist, d. h. eine zusätzliche Schutzschaltung, an die der Schutzleiter der festen Einspeiseanlage angeschlossen werden muss.
19. Das Produkt kann auf einer Oberfläche aus normal entflammaren Materialien installiert und betrieben werden.
20. Nur für den Innenbereich.
21. Stromschlaggefahr.
22. Ersetzen Sie sofort die beschädigten Lampenabdeckung. Verwenden Sie das Produkt nicht, wenn der Außenkolben gesprungen oder gebrochen ist.
23. LED-Lichtquelle kann durch eine autorisierte Person des Herstellers ausgetauscht werden.

UMWELTSCHUTZ

24. Gemäß den Bestimmungen des WEEE-Gesetzes ist es verboten, Altgeräte, die mit dem Symbol einer durchgestrichenen Mülltonne gekennzeichnet sind, zusammen mit anderen Abfällen zu entsorgen. Der Benutzer, der elektronische und elektrische Geräte entsorgen möchte, ist verpflichtet, diese an einer Sammelstelle für Altgeräte abzugeben. Das Gerät enthält keine gefährlichen Komponenten, die sich besonders negativ auf die Umwelt und die menschliche Gesundheit auswirken.

VERWENDUNG UND ANWENDUNG DES PRODUKTS

Dieses Produkt ist für allgemeine gewerbliche Beleuchtung, Haushalte und andere Innenräume bestimmt.

INSTALLATIONSANLEITUNG

Die Installation muss von einem Elektriker oder einer autorisierten Person durchgeführt werden. Lesen Sie vor der Installation die Bedienungsanleitung.

Jegliche Montage- oder Wartungsarbeiten, die bei ausgeschalteter Stromversorgung durchgeführt werden müssen. Um die LED-Leuchte zu installieren:

1. Bohren Sie zwei Löcher; Befestigen Sie die Befestigungsklammern mit selbstschneidenden Schrauben (Abb.1).
2. Verbinden Sie die L, N und \ominus -Drähte über eine Schraubklemme (nicht im Set enthalten) mit dem ~ 230 V, 50 / 60 Hz-Netz (Abb.2). Die Enden der Drähte müssen auf die entsprechende Länge isoliert werden.
3. Befestigen Sie die LED-Leuchte in den Befestigungsklammern (Abb.3).

FUNKTIONELLE EIGENSCHAFTEN

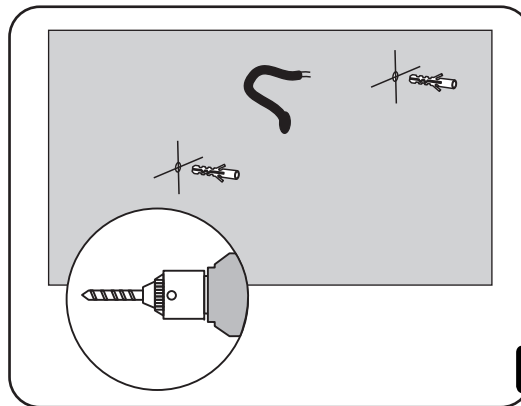
Innere Verwendung.

BETRIEBSHINWEISE UND WARTUNG

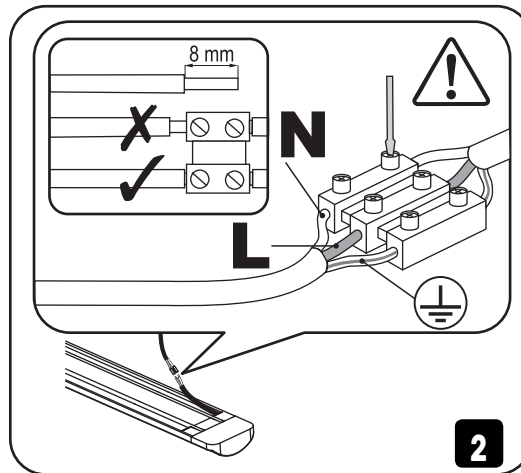
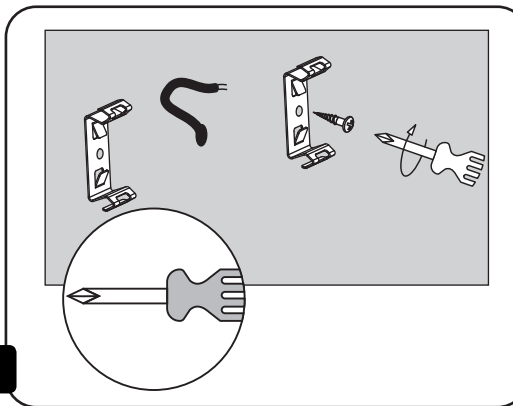
Die Wartung bei ausgeschalteter Versorgung und nach Erkalten des Produkts durchführen. Nur mit weichen und trockenen Stoffen säubern. Keine chemischen Reinigungsmittel verwenden. Das Produkt nicht bedecken. Für ungehinderte Luftzufuhr sorgen. Die LED-Leuchte kann sich aufheizen. Das Produkt kann nur mit Nennspannung oder Spannung

innerhalb des angegebenen Bereichs geliefert werden. Es ist verboten, das Produkt mit beschädigten elektrischen Leitungen oder Anschlussstellen zu verwenden. **ACHTUNG!** Nicht starr auf die Lichtquelle der LED-Diode blicken. Es ist verboten, das Produkt mit beschädigter Abdeckung zu verwenden. Das Produkt darf an keinem Ort benutzt werden, an dem ungünstige Umgebungsbedingungen herrschen, z.B. Staub, Feinstaub, Wasser, Feuchtigkeit, Vibrationen u.ä. Die Lichtquelle der LED-Leuchte darf nur vom Hersteller oder seinem autorisierten Servicepartner ausgetauscht werden. Wenn das Produkt beschädigt ist, wenden Sie sich zwecks Service an den Hersteller. Gebrauchte oder beschädigte Produkte sind gemäß den geltenden Vorschriften zu entsorgen.

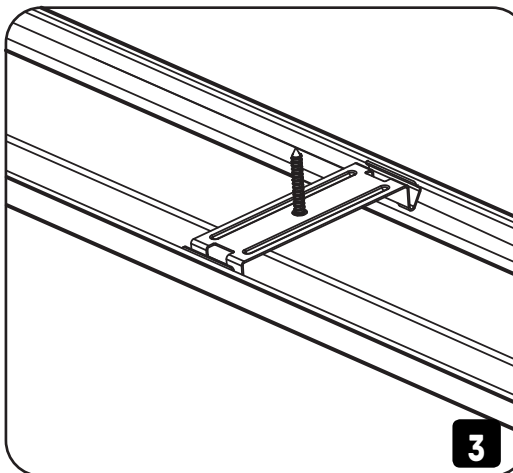
Die Nichtbeachtung dieser Anweisungen kann zu den z.B. Feuer, Verbrennungen, Stromschlag, Körperverletzung und andere materielle und immaterielle Schäden führen. Allegro Opt Sp. z o.o haftet nicht für Schäden, die aus der Nichtbeachtung dieser Anweisungen resultieren. Der Hersteller behält sich das Recht vor, Änderungen in der Anleitung vorzunehmen.





1



2



3

  (EN) Not included
(PL) Nie ma w zestawie
(DE) Nicht im Set enthalten