

# VIDEX®

## USER'S MANUAL | ПОСІБНИК КОРИСТУВАЧА | INSTRUKCJA OBSŁUGI | HANDBUCH | FELHASZNÁLÓI ÚTMUTATÓ | ΕΓΧΕΙΡΙΔΙΟ ΧΡΗΣΤΗ

#### INDEX:

**EU** VLE-PA404W, VLE-PA405W

**UA** VL-PA404W, VL-PA405W

## TECHNICAL PARAMETERS | ТЕХНІЧНІ ПАРАМЕТРИ | PARAMETRY TECHNICZNE | TECHNISCHE PARAMETER | ΤΕΧΝΙΚΑ ΠΑΡΑΜΕΤΕΡΕΚ | ΤΕΧΝΙΚΕΣ ΠΑΡΑΜΕΤΡΟΙ

<b>INDEX</b>	<b>1</b>	<b>2</b>
VLE-PA404W	AC 220-240V 50/60Hz	<b>2.1</b> <b>2.2</b> <b>P<sup>on</sup></b>
VLE-PA405W	AC 220-240V 50/60Hz	40W 34W
VL-PA404W	AC 170-265V 50/60Hz	40W 34W
VL-PA405W	AC 170-265V 50/60Hz	40W 34W

<b>3.1</b>	<b>3.2 (Fuse)</b>	<b>3.3</b>	<b>3.4</b>	<b>4</b>
4000Lm	4500 Lm (360°)			
				CCT 4000K VLE-PA404W VL-PA404W
				CCT 5000K VLE-PA405W VL-PA405W

<b>5</b>	<b>6</b>	<b>7</b>	<b>8</b>	<b>9</b>
<b>10</b>	<b>11</b>	<b>12</b>	<b>13</b>	<b>14</b>
<b>15</b>	<b>16</b>	<b>17</b>	<b>18</b>	<b>19</b>
<b>20</b>	<b>21</b>	<b>22</b>	<b>23</b>	<b>24</b>
<b>25</b>	<b>26</b>	<b>27</b>	<b>28</b>	<b>29</b>

## UA СВІТЛОДІОДНА РАМКОВА ПАНЕЛЬ

#### ТЕХНІЧНІ ПАРАМЕТРИ

- Номинальна вхідна напруга В (V) і частота Гц (Hz);
- Номинальна потужність Вт (W);
  - Номинальна загальна потужність світильника;
  - Номинальна потужність вбудованого світлодіодного джерела світла;
- Номинальний світловий потік Лм (Lm);
  - Номинальний світловий потік світильника;
  - Номинальний корисний світловий потік вбудованого світлодіодного джерела (Fuse);
  - Клас енергоефективності вбудованого світлодіодного джерела світла відповідно до Регламенту Європейської Комісії 2019/2020;
  - Клас енергоефективності відповідно до технічного регламенту України;
- Корельована колірна температура (К).

#### ТЛУМАЧЕННЯ ІКОНОК

- Виріб несумісний зі світлорегуляторами;
- Індекс передачі кольору;
- Кут розсіювання світла (°);
- Номинальний ресурс L70B50 (год.);
- Клас захисту від пилу і вологи. Забезпечений захист від твердих сторонніх предметів розміром більше 12 мм;
- Цикли ввімкнення/вимкнення;
- Світло не має помітного мерехтіння;
- Час розгоряння до 100% світлового потоку (сек.);
- Виріб не містить ртуті;
- Виріб не випромінює ультрафіолет
- Мінімальна відстань від освітлюваного об'єкта;
- Заборонено накривати виріб теплоізоляційними матеріалами;
- Виріб можна встановлювати та використовувати в/на нормально займисті поверхні;
- Клас захисту від ураження електричним струмом II – захист від ураження електричним струмом забезпечується не тільки основною ізоляцією, а й подвійною або посиленою ізоляцією;
- Для внутрішнього використання;
- Клас захисту від ураження електричним струмом III – захист від ураження електричним струмом забезпечується живленням певного продукту дуже низькою безпечною напругою (SELV) без ризику створення напруги вище безпечної;
- Не використовуйте виріб з пошкодженням світлорозсіювачем. Пошкоджений світлорозсіювач необхідно замінити;
- Виріб відповідає стандартам екологічного дизайну та енергетичного маркування відповідно до Регламенту Європейської Комісії 2019/2020;
- Виріб містить незамінне вбудоване світлодіодне джерело світла;
- Блок живлення, замінний кілцевим користувачем;
- Пускорегулюючий пристрій може працювати незалежно;
- Пускорегулюючий пристрій містить захисний роздільний трансформатор, стійкий до короткого замикання;
- Виріб відповідає технічним регламентам України;
- Виріб відповідає вимогам директиви ЄС;

#### ОХОРОНА НАВКОЛИШНЬОГО СЕРЕДОВИЩА

29. Відповідно до Закону про відходи електричного та електронного

обладнання (ВЕЕО), забороняється викидати сміттєве обладнання, позначене символом перекресленого контейнера, разом з іншим сміттям. Користувач, який бажає позбутися електронного та електричного обладнання, зобов'язаний повернути його в пункт прийому відпрацюваного обладнання. У складі обладнання відсутні небезпечні компоненти, які особливо негативно впливають на навколишнє середовище та здоров'я людини.

Габаритні розміри мм (mm), вага виробу г/кг (g/kg), сила струму mA (mA), діапазон робочих температур (°C), дата виробництва та номер партії вказані на індивідуальній упаковці;
- Тип кривої світла: Д (косінусна);
- Матеріали виробу: алюміній, полікарбонат;
- Термін придатності до початку використання необмежений;
- Виріб відповідає вимогам ДСТУ EN IEC 55015:2021, ДСТУ EN 61000-3-2:2016, ДСТУ EN 61000-3-3:2017, ДСТУ EN 61547:2016, ДСТУ EN 50581:2014, ДСТУ EN 62321:2014, ДСТУ EN 60598-1:2017, ДСТУ EN 60598-2-3:2014, ДСТУ EN 60598-2-5:2018, ДСТУ EN 62612:2017, ДСТУ EN IEC 62031:2022.

#### ПРИЗНАЧЕННЯ ТА ЗАСТОСУВАННЯ ПРОДУКТУ

Виріб призначений для загального освітлення офісів та інших побутових приміщень.

#### ВМІСТ КОМПЛЕКТУ

- Панель;
- Блок живлення;
- Посібник користувача;
- Індивідуальна упаковка.

#### ІНСТРУКЦІЯ З МОНТАЖУ ТА ПІДКЛЮЧЕННЯ

Перед монтажем необхідно ознайомитися і інструкцією. Монтаж повинен виконуватися спеціалістом відповідної кваліфікації. Монтаж можна виконувати лише за вимкненої електромережі. Панель і блок живлення є невід'ємними компонентами одного виробу і не можуть використовуватися незалежно одне від одного. Будь ласка, виконайте монтаж та підключення відповідно до схеми, наведеної нижче. Підключення має здійснюватися за допомогою самозатискної або гвинтової клемної колодки (не входить до комплекту). Перед першим використанням необхідно перевірити правильність механічного кріплення та з'єднання. Виріб можна використовувати лише в мережі, яка відповідає енергетичним вимогам і стандартам якості, передбаченим законодавством.

#### ФУНКЦІОНАЛЬНІ ХАРАКТЕРИСТИКИ

Цей продукт можна використовувати лише в приміщенні. Виріб не має захисту від вологи.

#### ІНСТРУКЦІ З ОБСЛУГОВУВАННЯ І ТЕХНІКИ БЕЗПЕКИ

Будь-які роботи з технічного обслуговування слід проводити за відімкненої електрики, а виріб має вистигнути. Не накривайте панель і блок живлення теплоізоляційними матеріалами, забезпечте вільний доступ повітря. Чистити тільки м'якими і сухими тканинами. Не використовуйте хімічні миючі засоби. Виріб можна живити лише номінальною напругою або напругою в межах наданого діапазону. Забороняється використовувати виріб з пошкодженням світлорозсіювачем, пошкодженою електропроводкою або місцями підключення. УВАГА! Не дивіться прямо на світлодіодний промінь. Не намагайтеся відремонтувати або розібрати корпус виробу, оскільки це може погіршити роботу та призвести до втрати гарантії. Виріб не можна використовувати в несприятливих умовах, напр. пилу, води, вологи, вібрації, вибухонебезпечної повітряної атмосфери, випарів або хімічних випарів тощо. Виріб має незамінне світлодіодне джерело світла. У разі пошкодження джерела світла, виріб не підлягає ремонту. Використаний або пошкоджений продукт слід утилізувати відповідно до чинних норм. Недотримання цих інструкцій може призвести, наприклад, до пожежі, опіків, ураження електричним струмом, тілесних ушкоджень та інших матеріальних та нематеріальних збитків. Виробник не несе відповідальності за будь-яку шкоду, спричинену недотриманням вищевказаних інструкцій.

#### ЗБЕРІГАННЯ ТА ТРАНСПОРТУВАННЯ

Перед доставкою до безпосереднього місця продажу, виріб необхідно зберігати в упаковці виробника при температурі від -20°C до +40°C, у сухому приміщенні та без потрапляння прямих сонячних променів. Транспортування може здійснюватися наземним, морським, повітряним транспортом в транспортній упаковці виробника.

#### ГАРАНТІЯ

Гарантійний термін на виріб вказано на індивідуальній упаковці і починається від дати продажу. Протягом гарантійного терміну несправний продукт можна обміняти або повернути з підтвердженням покупки та збереженням усіх компонентів і аксесуарів. Наведене нижче не поширюється на обмежену гарантію:
- Неналежне використання продукту та спричинення пошкодження компонентів продукту;
- Самовільне розбирання або наявність глибоких механічних пошкоджень виробу;
- Пошкодження внаслідок форс-мажорних обставин.
Виробник залишає за собою право вносити зміни в цей посібник користувача або технічні зміни до виробу.

## EN LED FRAME PANEL

#### INTERPRETATION OF ICONS

- Rated input voltage (V) and frequency (Hz);
- Rated power (W);
  - Rated total power of the luminaire;
  - Rated on-mode power of the contained LED light source (Pon);
- Rated light output;
  - Rated luminous flux of the luminaire;
  - Rated useful luminous flux of the contained LED light source (Fuse);
  - Energy efficiency class of the contained LED light source, according to European Commission Regulation 2019/2020;
  - Energy efficiency class according to the technical regulations of Ukraine;
- Correlated color temperature (K).

#### INTERPRETATION OF THE ICONS

- The product is not compatible with light dimmers;
- Color rendering index;
- Light beam angle (°);
- Nominal lifetime L70B50 (hours);
- Class of protection against dust and moisture. Protection against solid foreign objects larger than 12 mm provided;
- On/off cycles;
- The light does not have a noticeable flicker;
- Time of expansion to 100% light flux (sec.);
- No mercury contains;
- No ultraviolet emittance;
- Minimum distance from the illuminated object;
- It is forbidden to cover the product with heat-insulating materials;
- The product can be installed and used in/on normally flammable surfaces;
- Class of protection against electric shock II - protection against electric shock is provided not only by basic insulation, but also by double or reinforced insulation;
- For indoor use;
- Class III protection against electric shock - protection against electric shock is provided by supplying a certain product with a safe very low voltage (SELV) without the risk of creating a voltage higher than safe;

- Do not use the product with a damaged light diffuser. A damaged light diffuser must be replaced;
- Product compliable with standards of ecodesign and energy labeling according to Commission Regulation (EU) 2019/2020;
- The product contains an non-replaceable built-in LED light source;
- Control gear replaceable by end user;
- The control gear can work independently;
- The control gear contains a protective isolation transformer resistant to short circuit;
- The product complies with the technical regulations of Ukraine;
- The product meets the requirements of EU directives;

#### ENVIRONMENTAL PROTECTION

29. Pursuant to the provisions of the WEEE Act, it is forbidden to put waste equipment marked with the symbol of a crossed bin together with other waste. The user, wishing to get rid of electronic and electrical equipment, is obliged to return it to a waste equipment collection point. There are no hazardous components in the equipment that have a particularly negative impact on the environment and human health.

- Overall dimensions (mm), product weight (g/kg), rated current (mA), operating temperatures range (°C), production date and batch number are indicated on individual packaging;
- Light power curve type: D (cosine).
- Product materials: aluminum, polycarbonate;
- The shelf life before the start of use is unlimited;

#### PRODUCT'S PURPOSE AND APPLICATION

This product is intended for general lighting of offices and other domestic premises.

#### CONTENTS OF THE KIT

- LED panel;
- Control gear;
- User's manual;
- Individual packaging.

#### MOUNTING AND CONNECTION INSTRUCTIONS

Before installation, it is necessary to read the instructions. Installation must be performed by a specialist with appropriate qualifications. Installation can be performed only when the power supply is turned off. The panel and the power supply unit are integral components of the same product and cannot be used independently of each other. Please install and connect according to the diagram below. The connection must be made using a self-clamping or screw terminal block (not included). Before the first use, it is necessary to check the correctness of the mechanical fastening and connection. The product can only be used in a network that meets the energy requirements and quality standards stipulated by law.

#### FUNCTIONAL CHARACTERISTICS

This product can only be used indoor. The product has no protection against moisture.

#### MAINTENANCE AND SAFETY INSTRUCTIONS

Any maintenance works should be carried out with the electricity turned off, and the product should be cooled down. Do not cover the panel and control gear with heat-insulating materials, ensure free access of air. Clean only with soft and dry cloths. Do not use chemical detergents. The product may only be supplied with rated voltage or voltage within the given range. It is forbidden to use the product with a damaged light diffuser, damaged wiring or connection points. WARNING! Do not look directly at the LED beam. Do not attempt to repair or disassemble the product, as this may impair performance and void the warranty. The product cannot be used in adverse conditions, e.g. dust, water, moisture, vibration, explosive atmosphere, fumes or chemical fumes, etc. The product has non-replaceable LED light source. In case of damage to the LED light source, the product cannot be repaired. A used or damaged product should be disposed of in accordance with current regulations. Failure to follow these instructions may result into e.g. fire, burns, electrical shock, physical injury and other material and non-material damage. The producer shall not be responsible for any damage resulting from the failure to follow above instructions.

#### STORAGE AND TRANSPORTATION

Before delivery to the direct point of sale, the product must be stored in the manufacturer's packaging at a temperature from -20°C to +40°C, in a dry room and without exposure to direct sunlight. Transportation can be carried out by land, sea, air transport in the manufacturer's transport packaging.

#### WARRANTY

The warranty period for the product is indicated on the individual packaging and begins from the date of sale. During the warranty period, a faulty product can be exchanged or returned with prove of purchase and all components and accessories preserved. The following does not apply with the scope of limited warranty:
- Misuse the product and cause the products components damage;
- Unauthorized disassemble or the presence of deep mechanical damage to the product;
- Damage due to force majeure.
The manufacturer reserves the right to make changes to this user's manual or technical changes to the product.

## PL PANEL RAMKI LED

#### PARAMETRY TECHNICZNE

- Znamionowe napięcie wejściowe (V) i częstotliwość (Hz);
- Moc znamionowa (W);
  - Znamionowa moc całkowita oprawy;
  - Znamionowa moc w trybie włączenia zawartego źródła światła LED (Pon);
- Znamionowa moc światła:
  - Znamionowy strumień świetlny oprawy;
  - Znamionowy użyteczny strumień świetlny zawartego źródła światła LED (Fuse);
  - Klasa efektywności energetycznej wbudowanego źródła światła LED, zgodnie z Rozporządzeniem Komisji Europejskiej 2019/2020;
  - Klasa efektywności energetycznej zgodnie z przepisami technicznymi Ukrainy;Skorelowana temperatura barwowa (K).
- Skorelowana temperatura barwowa (K).

#### INTERPRETACJA IKON

- Produkt nie jest kompatybilny ze ściemniaczami światła;
- Wskaźnik oddawania barw;
- Kąt wiązki światła (°);
- Nominalna żywotność L70B50 (godziny);
- Klasa ochrony przed kurzem i wilgocią. Zapewniona ochrona przed ciałami stałymi większymi niż 12 mm;
- Cykle włączania/wyłączania;
- Nie zawiera rtęci;
- Brak emisji ultrafioletu;
- Minimalna odległość od oświetlanego obiektu;
- Zabrania się okrywania produktu materiałami termoizolacyjnymi;
- Produkt może być instalowany i używany w/na powierzchniach normalnie palnych;
- Klasa ochrony przed porażeniem prądem elektrycznym II - ochronę przed porażeniem prądem elektrycznym zapewnia nie tylko izolacja podstawowa, ale także izolacja podwójna lub wzmocniona;
- Do użytku w pomieszczeniach;
- III klasa ochrony przed porażeniem prądem elektrycznym - ochrona

- przed porażeniem prądem elektrycznym polega na dostarczeniu określonego produktu bardzo niskim napięciem bezpiecznym (SELV) bez ryzyka wytworzenia napięcia wyższego niż bezpieczne;
- Nie używaj produktu z uszkodzonym dyfuzorem światła. Uszkodzony dyfuzor światła należy wymienić;
- Produkt zgodny ze standardami ekoprojektu i etykiet energetycznych zgodnie z Rozporządzeniem Komisji (UE) 2019/2020;
- The product contains an non-replaceable built-in LED light source;
- Zasilacz może zostać wymieniony przez użytkownika końcowego;
- Zasilacz może pracować niezależnie;
- Zasilacz zawiera ochronny transformator separacyjny odporny na zwarcie;
- Produkt jest zgodny z przepisami technicznymi Ukrainy;
- Produkt spełnia wymagania dyrektywy UE;

#### OCHRONA ŚRODOWISKA

29. Zgodnie z przepisami Ustawy o WEEE zabrania się umieszczania wraz z innymi odpadami zużytego sprzętu oznaczonego symbolem przekreślonego kosza. Użytkownik chcąc pozbyć się sprzętu elektronicznego i elektrycznego zobowiązany jest do oddania go do punktu zbiórki zużytego sprzętu. W sprzęcie nie ma niebezpiecznych składników, które mają szczególnie negatywny wpływ na środowisko i zdrowie ludzi.

- Wymiary gabarytowe (mm), waga produktu (g/kg), prąd znamionowy (mA), zakres temperatur pracy (°C), data produkcji i numer partii są podane na opakowaniu jednostkowym;
- Typ krzywej mocy światła: D (cosinus).
- Materiały produktu: aluminium, poliwęglan;
- Okres trwałości przed rozpoczęciem stosowania jest nieograniczony.

#### PRZEZNACZENIE I ZASTOSOWANIE PRODUKTU

Produkt przeznaczony do oświetlenia ogólnego biur i innych pomieszczeń mieszkalnych.

#### ZAWARTOŚĆ ZESTAWU

- Panel LED;
- Zasilacz;
- Instrukcja obsługi;
- Indywidualne opakowanie.

#### INSTRUKCJA MONTAŻU I PODŁĄCZENIA

Przed instalacją należy zapoznać się z instrukcją. Montaż musi być wykonany przez specjalistę posiadającego odpowiednie kwalifikacje. Instalację można przeprowadzić tylko przy wyłączonym zasilaniu. Panel i zasilacz są integralnymi częściami tego samego produktu i nie mogą być używane niezależnie od siebie. Zainstaluj i podłącz zgodnie z poniższym schematem. Podłączenie należy wykonać za pomocą listwy zaciskowej samozaciskowej lub śrubowej (brak w zestawie). Przed pierwszym użyciem należy sprawdzić poprawność mocowania mechanicznego i połączenia. Produkt może być używany tylko w sieci, która spełnia wymagania energetyczne i standardy jakości określone przez prawo.

#### CHARAKTERYSTYKA FUNKCJONALNA

Ten produkt może być używany tylko w pomieszczeniach. Produkt nie jest zabezpieczony przed wilgocią.

#### INSTRUKCJE KONSERWACJI I BEZPIECZEŃSTWA

Wszelkie prace konserwacyjne należy przeprowadzać przy wyłączonym zasilaniu elektrycznym, a produkt powinien być schłodzony. Nie zakrywać panelu i aparatury sterowniczej materiałami termoizolacyjnymi, zapewnić swobodny dostęp powietrza. Czyścić wyłącznie miękką i suchą ściereczką. Nie używaj chemicznych środków czyszczących. Produkt może być zasilany wyłącznie napięciem znamionowym lub napięciem z podanego zakresu. Zabrania się używania produktu z uszkodzonym kłosem, uszkodzonym okablowaniem lub punktami połączeń. OSTRZEŻENIE! Nie patrz bezpośrednio na wiązkę LED. Nie próbuj naprawiać ani demontować produktu, ponieważ może to pogorszyć jego działanie i unieważnić gwarancję. Produkt nie może być użytkowany w niesprzyjających warunkach, m.in. kurz, woda, wilgoć, wibracje, atmosfera wybuchowa, opary lub opary chemiczne itp. Produkt posiada niewymienne źródło światła LED. W przypadku uszkodzenia źródła światła LED naprawa produktu jest niemożliwa. Zużyty lub uszkodzony produkt należy utylizować zgodnie z obowiązującymi przepisami. Niezastosowanie się do tych zaleceń może skutkować m.in. pożar, poparzenia, porażenia prądem, obrażenia ciała i inne szkody materialne i niemajątkowe. Producent nie ponosi odpowiedzialności za szkody powstałe w wyniku nieprzestrzegania powyższych zaleceń.

#### PRZECHOWYWANIE I TRANSPORT

Przed dostawą do punktu sprzedaży bezpośredniej produkt należy przechowywać w opakowaniu producenta w temperaturze od -20°C do +40°C, w suchym pomieszczeniu i bez bezpośredniego nasłonecznienia. Transport może być realizowany drogą lądową, morską, lotniczą w opakowaniach transportowych producenta.

#### GWARANCJA

Okres gwarancji na produkt jest wskazany na opakowaniu jednostkowym i liczy się od daty sprzedaży. W okresie gwarancyjnym wadliwy produkt może zostać wymieniony lub zwrócony wraz z dowodem zakupu oraz zachowaniem wszystkich elementów i akcesoriów. Następujące elementy nie są objęte ograniczoną gwarancją:
- Niewłaściwe użycie produktu i spowodowanie uszkodzenia elementów produktu;
- Nieautoryzowany demontaż lub obecność głębokich uszkodzeń mechanicznych produktu;
- Uszkodzenia spowodowane działaniem siły wyższej.
Producent zastrzega sobie prawo do wprowadzania zmian w niniejszej instrukcji obsługi lub zmian technicznych produktu.

## DE LED-RAHMENPLATTE

#### TECHNISCHE PARAMETER

- Nenneingangsspannung (V) und Frequenz (Hz) der Leuchte;
- Nennleistung (W);
  - Nenngesamtleistung der Leuchte;
  - Nennleistung im eingeschalteten Zustand der enthaltenen LED-Lichtquelle (Pon);
- Nennlichtleistung;
  - Bemessungslichtstrom der Leuchte;
  - Nennnutzlichtstrom der enthaltenen LED-Lichtquelle (Fuse);
  - Energieeffizienzklasse der enthaltenen LED-Lichtquelle gemäß Verordnung 2019/2020 der Europäischen Kommission;
  - Energieeffizienzklasse nach den technischen Vorschriften der Ukraine;
- Ähnlichste Farbtemperatur (K).

#### INTERPRETATION DER IKONEN

- Das Produkt ist nicht mit Lichtdimmer kompatibel;
- Farbwiedergabeindex;
- Lichtstrahlwinkel (°);
- Nominelle Lebensdauer L70B50 (Stunden);
- Schutzklasse gegen Staub und Feuchtigkeit. Schutz gegen feste Fremdkörper größer als 12 mm vorhanden;
- Ein/Aus-Zyklen;
- Das Licht hat kein merkliches Flackern;
- Zeit der Expansion auf 100 % Lichtstrom (Sek.);
- Kein Quecksilber enthält;
- Keine UV-Strahlung;
- Mindestabstand zum beleuchteten Objekt;
- Es ist verboten, das Produkt mit wärmeisolierenden Materialien zu bedecken;

17. Das Produkt kann in/auf normal entflammaren Oberflächen installiert und verwendet werden;

18. Schutzklasse gegen elektrischen Schlag II - Schutz gegen elektrischen Schlag wird nicht nur durch Basisisolierung, sondern auch durch doppelte oder verstärkte Isolierung gewährleistet;

19. Für den Innenbereich;

20. Schutzklasse III gegen Stromschlag – Schutz gegen Stromschlag wird durch die Versorgung eines bestimmten Produkts mit einer sicheren sehr niedrigen Spannung (SELV) ohne das Risiko der Erzeugung einer Spannung, die höher als sicher ist, gewährleistet;

21. Verwenden Sie das Produkt nicht mit einem beschädigten Lichtdiffusor. Ein beschädigter Lichtdiffusor muss ersetzt werden;

22. Produkt entspricht den Standards für Ökodesign und Energiekennzeichnung gemäß der Verordnung (EU) 2019/2020 der Kommission;

23. Das Produkt enthält eine nicht austauschbare eingebaute LED-Lichtquelle;

24. Betriebsgerät vom Endnutzer austauschbar;

25. Das Vorschaltgerät kann unabhängig arbeiten;

26. Das Betriebsgerät enthält einen kurzschlussfesten

Schutztrenntransformator;

27. Das Produkt entspricht den technischen Vorschriften der Ukraine;

28. Das Produkt erfüllt die Anforderungen der EU-Richtlinien;

#### UMWELTSCHUTZ

29. Gemäß den Bestimmungen des WEEE-Gesetzes ist es verboten, Altgeräte, die mit dem Symbol einer durchgekreuzten Mülltonne gekennzeichnet sind, zusammen mit anderen Abfällen zu entsorgen. Der Benutzer, der elektronische und elektrische Geräte abgeben möchte, ist verpflichtet, diese an einer Sammelstelle für Altgeräte abzugeben. Das Gerät enthält keine gefährlichen Bestandteile, die sich besonders negativ auf die Umwelt und die menschliche Gesundheit auswirken.

- Gesamtabmessungen (mm), Produktgewicht (g/kg), Nennstrom (mA), Betriebstemperaturbereich (°C), Produktionsdatum und Chargennummer sind auf der einzelnen Verpackung angegeben;
- Lichtleistungskurvetyp: D (Kosinus);
- Produktmaterialien: Aluminium, Polycarbonat;
- Die Haltbarkeit vor Beginn der Nutzung ist unbegrenzt.

#### ZWECK UND ANWENDUNG DES PRODUKTS

Dieses Produkt ist für die allgemeine Beleuchtung von Büros und anderen Wohnräumen bestimmt.

#### INHALT DES KITS

- LED-Panel;
- Kontrollgerät;
- Handbuch;
- Einzelverpackung.

#### MONTAGE- UND ANSCHLUSSHINWEISE

Vor der Installation ist es notwendig, die Anweisungen zu lesen. Die Installation muss von einem Fachmann mit entsprechender Qualifikation durchgeführt werden. Die Installation kann nur bei ausgeschalteter Stromversorgung durchgeführt werden. Das Panel und das Netzteil sind integrale Bestandteile desselben Produkts und können nicht unabhängig voneinander verwendet werden. Bitte installieren und verbinden Sie gemäß dem Diagramm unten. Der Anschluss muss über eine selbstklemmende oder Schraubklemme erfolgen (nicht im Lieferumfang enthalten). Vor dem ersten Gebrauch ist die Korrektheit der mechanischen Befestigung und Verbindung zu überprüfen. Das Produkt darf nur in einem Netz verwendet werden, das die gesetzlich vorgeschriebenen Energieanforderungen und Qualitätsstandards erfüllt.

#### FUNKTIONSMERKMALE

Dieses Produkt darf nur im Innenbereich verwendet werden. Das Produkt hat keinen Feuchtigkeitsschutz.

#### WARTUNG UND SICHERESHINWEISE

Alle Wartungsarbeiten sollten bei abgeschaltetem Strom durchgeführt werden und das Produkt sollte abgekühlt sein. Blende und Betriebsgeräte nicht mit wärmedämmenden Materialien abdecken, für freien Luftzutritt sorgen. Nur mit weichen und trockenen Tüchern reinigen. Verwenden Sie keine chemischen Reinigungsmittel. Das Produkt darf nur mit Nennspannung oder Spannung innerhalb des angegebenen Bereichs versorgt werden. Es ist verboten, das Produkt mit einem beschädigten Lichtdiffusor, beschädigten Kabeln oder Verbindungspunkten zu verwenden. **WARNUNG!** Blicken Sie nicht direkt in den LED-Strahl. Versuchen Sie nicht, das Produkt zu reparieren oder zu zerlegen, da dies die Leistung beeinträchtigen und die Garantie ungültig machen kann. Das Produkt kann nicht unter widrigen Bedingungen verwendet werden, z. Staub, Wasser, Feuchtigkeit, Erschütterungen, explosionsfähige Atmosphäre, Dämpfe oder chemische Dämpfe usw. Das Produkt hat eine nicht austauschbare LED-Lichtquelle. Im Falle einer Beschädigung der LED-Lichtquelle kann das Produkt nicht repariert werden. Ein gebrauchtes oder beschädigtes Produkt muss gemäß den geltenden Vorschriften entsorgt werden. Die Nichtbeachtung dieser Anweisungen kann z. Feuer, Verbrennungen, Stromschlag, Körperverletzung und andere materielle und immaterielle Schäden. Der Hersteller haftet nicht für Schäden, die aus der Nichtbeachtung der obigen Anweisungen resultieren.

#### LAGERUNG UND TRANSPORT

Vor der Lieferung an die direkte Verkaufsstelle muss das Produkt in der Verpackung des Herstellers bei einer Temperatur von -20 °C bis +40 °C, in einem trockenen Raum und ohne direkte Sonneneinstrahlung gelagert werden.

Der Transport kann per Land-, See-, Lufttransport in der Transportverpackung des Herstellers erfolgen.

#### GARANTIE

Die Garantiezeit für das Produkt ist auf der jeweiligen Verpackung angegeben und beginnt mit dem Verkaufsdatum. Während der Garantiezeit kann ein fehlerhaftes Produkt umgetauscht oder unter Vorlage des Kaufbelegs zurückgegeben werden, wobei alle Komponenten und Zubehörteile erhalten bleiben. Folgendes gilt nicht im Rahmen der eingeschränkten Gewährleistung:

- Missbrauch des Produkts und Beschädigung der Produktkomponenten;

- Unbefugte Demontage oder das Vorhandensein tiefer mechanischer Schäden am Produkt;

- Schäden durch höhere Gewalt.

Der Hersteller behält sich das Recht vor, Änderungen an dieser Bedienungsanleitung oder technische Änderungen am Produkt vorzunehmen.

### HU LED KERET PANEL

#### TECHNIKAI PARAMÉTEREK

1. Névleges bemeneti feszültség (V) és frekvencia (Hz);

2. Névleges teljesítmény (W);

2.1. A lámpatest névleges összteljesítménye;

2.2. A mellékelt LED-fényforrás névleges bekapcsolt állapotú teljesítménye (Pon);

3. Névleges fényteljesítmény:

3.1. A lámpatest névleges fényárama;

3.2. A beépített LED-fényforrás névleges hasznos fényárama (Φhasználat);

3.3. A mellékelt LED fényforrás energiahatékonysági osztálya az Európai Bizottság 2019/2020 rendelete szerint;

3.4. Energiahatékonysági osztály Ukrajna műszaki előírásai szerint;

4. Korrelált színhőmérséklet (K).

#### AZ IKON OK ÉRTELMEZÉSE

5. A termék nem kompatibilis a fényerő-szabályozókkal;

6. Színvisszaadási index;

7. Fényugár szöge (°);

8. Névleges élettartam L70B50 (óra);

9. Por és nedvesség elleni védelem osztálya. 12 mm-nél nagyobb szilárd idegen tárgyak elleni védelem biztosított;

10. Be/ki ciklusok;

11. A fénynek nincs észrevehető villogása;

12. A tágulási ideje 100%-os fényáramra (mp);

13. Nem tartalmaz higanyt;

14. Nincs ultraibolya sugárzás;

15. Minimális távolság a megvilágított tárgytól;

16. Tilos a terméket hőszigetelő anyagokkal fedni;

17. A termék beépíthető és használható normál esetben gyúlékony felületeken/felületeken;

18. II. áramütés elleni védelmi osztály - az áramütés elleni védelmet nemcsak alapszigetelés, hanem kettős vagy megerősített szigetelés is biztosítja;

19. Beltéri használatra;

20. III. osztályú áramütés elleni védelem – az áramütés elleni védelmet egy bizonyos termék biztonságos nagyon alacsony feszültséggel (SELV) való ellátása biztosítja anélkül, hogy a biztonságosnál magasabb feszültség keletkezésének kockázata állna fenn;

21. Ne használja a terméket sérült fényszórával. A sérült fényszórót ki kell cserélni;

22. Az (EU) 2019/2020 bizottsági rendelet szerinti környezetbarát tervezési és energiaticskézési szabványoknak megfelelő termék;

23. A termék nem cserélhető beépített LED fényforrást tartalmaz;

24. A végfelhasználó által cserélhető vezérlőegység;

25. A vezérlőegység önállóan működhet;

26. A vezérlőegység rövidzárlatnak ellenálló védőélelválasztó transzformátort tartalmaz;

27. A termék megfelel Ukrajna műszaki előírásainak;

28. A termék megfelel az EU irányelvek követelményeinek;

#### KÖRNYEZETVÉDELEM

29. Az elektromos és elektronikus berendezések hulladékáról szóló törvény előírásai szerint tilos az áthúzott szemetes jelzéssel ellátott hulladék berendezést más hulladékkal együtt elhelyezni. A felhasználó, aki meg kíván szabadulni az elektronikai és elektromos berendezéstől, köteles azt visszajuttatni a hulladék berendezés gyűjtőhelyére. A berendezésben nincsenek olyan veszélyes alkatrészek, amelyek különösen negatívan hatnak a környezetre és az emberi egészségre.

- A teljes méretek (mm), a termék tömege (g/kg), a névleges áramerősség (mA), az üzemi hőmérséklet-tartomány (°C), a gyártás dátuma és a tételszám az egyedi csomagoláson szerepelnek;
- Fény teljesítménygörbe típusa: D (koszinusz).
- A termék alapanyagai: alumínium, polikarbonát;
- Az eltarthatóság a használat megkezdése előtt korlátlan;

#### A TERMÉK CÉLJA ÉS ALKALMAZÁSA

Ez a termék irodák és egyéb háztartási helyiségek általános megvilágítására szolgál.

#### BELEÉRTVE

- LED panel;
- Vezérlőmű;
- Felhasználói Útmutató;
- Egyedi csomagolás.

#### TELEPÍTÉSI ÚTMUTATÓ

A telepítés előtt el kell olvasni az utasításokat. A telepítést megfelelő képesítéssel rendelkező szakembernek kell elvégeznie. A telepítés csak kikapcsolt tápfeszültség mellett végezhető el. A panel és a tápegység ugyanannak a terméknek a szerves részei, és nem használhatók egymástól függetlenül. Kérjük, telepítse és csatlakoztassa az alábbi ábra szerint. A csatlakozást önszorító vagy csavaros sorkapocs segítségével kell elvégezni (nem tartozék). Az első használat előtt ellenőrizni kell a mechanikus rögzítés és csatlakozás helyességét. A termék csak olyan hálózatban használható, amely megfelel a jogszabályban előírt energiakövetelményeknek és minőségi előírásoknak.

#### FUNKCIONÁLIS JELLEMZŐK

Ez a termék csak beltérben használható. A terméknek nincs nedvesség elleni védelme.

#### KARBANTARTÁSI ÉS BIZTONSÁGI UTASÍTÁSOK

A karbantartási munkákat kikapcsolt áram mellett kell elvégezni, és a terméket le kell hűteni. Ne takarja le a panelt és a vezérlőkészüléket hőszigetelő anyagokkal, biztosítsa a levegő szabad hozzáférését. Csak puha és száraz ruhával tisztítsa. Ne használjon vegyi tisztítószereket. A termék csak névleges vagy a megadott tartományon belüli feszültséggel szállítható. Sérült fényszórával, sérült vezetékekkel vagy csatlakozási pontokkal a terméket tilos használni. FIGYELEM! Ne nézzen közvetlenül a LED-sugarba. Ne próbálja megjavítani vagy szétszerelni a terméket, mert ez ronthatja a teljesítményt és érvénytelenítheti a garanciát. A termék nem használható kedvezőtlen körülmények között, pl. por, víz, nedvesség, rezgés, robbanásveszélyes légkör, gőzök vagy vegyi gőzök stb. A termék nem cserélhető LED fényforrással rendelkezik. A LED fényforrás sérülése esetén a termék nem javítható. A használt vagy sérült terméket a hatályos előírásoknak megfelelően kell ártalmatlanítani.

Ezen utasítások be nem tartása pl. tűz, égési sérülések, áramütés, testi sérülések és egyéb anyagi és nem anyagi károk. A gyártó nem vállal felelősséget a fenti utasítások be nem tartásából eredő károkért.

#### TÁROLÁS ÉS SZÁLLÍTÁS

A terméket a közvetlen értékesítési helyre szállítás előtt a gyártó csomagolásában -20°C és +40°C közötti hőmérsékleten, száraz helyen, közvetlen napfénytől mentes helyen kell tárolni.

A szállítás történhet szárazföldi, tengeri, légi szállítással a gyártó szállítócsomagolásában.

#### GARANCIA

A termékre vonatkozó jótállási idő az egyedi csomagoláson van feltüntetve, és az eladás napjától kezdődik. A jótállási idő alatt a hibás termék a vásárlást igazoló okirattal kicserélhető vagy visszaküldhető, valamint minden alkatrész és tartozék megőrzendő. A következők nem vonatkoznak a korlátozott jótállásra:

- Ha a terméket nem megfelelően használja, és károsíthatja a termék alkatrészeit;

- Joguslatlan szétszerelés vagy a termék mély mechanikai sérülése;

- Vis maior miatti kár.

A gyártó nem vállal felelősséget a fenti utasítások be nem tartásából eredő károkért. A gyártó fenntartja a jogot a jelen használati útmutató módosítására. A gyártó fenntartja a jogot a műszaki változtatásokra.

### GR ΠΑΝΕΛ ΠΛΑΙΣΙΟΥ LED

#### ΤΕΧΝΙΚΕΣ ΠΑΡΑΜΕΤΡΟΙ

1. Ονομαστική τάση εισόδου (V) και συχνότητα (Hz).

2. Ονομαστική ισχύς (W);

2.1. Ονομαστική συνολική ισχύς του φωτιστικού.

2.2. Ονομαστική ισχύς σε λειτουργία της περιεχόμενης πηγής φωτός LED (Pon).

3. Ονομαστική απόδοση φωτός:

3.1. Ονομαστική φωτεινή ροή του φωτιστικού.

3.2. Ονομαστική χρήσιμη φωτεινή ροή της περιεχόμενης πηγής φωτός LED (Φuse).

3.3. Κατηγορία ενεργειακής απόδοσης της περιεχόμενης πηγής φωτός LED,

σύμφωνα με τον Κανονισμό 2019/2020 της Ευρωπαϊκής Επιτροπής.

3.4. Κατηγορία ενεργειακής απόδοσης σύμφωνα με τους τεχνικούς κανονισμούς της Ουκρανίας.

4. Συχετισμένη θερμοκρασία χρώματος (K).

#### ΕΡΜΗΝΕΙΑ ΕΙΚΟΝΩΝ

5. Το προϊόν δεν είναι συμβατό με ροοστάτες φωτός.

6. Δείκτης απόδοσης χρωμάτων.

7. Γωνία δέσμης φωτός (°);

8. Ονομαστική διάρκεια ζωής L70B50 (ώρες).

9. Κατηγορία προστασίας από τη σκόνη και την υγρασία. Παρέχεται προστασία από στερεά ξένα αντικείμενα μεγαλύτερα από 12 mm.

10. Κύκλοι ενεργοποίησης/απενεργοποίησης.

11. Το φως δεν έχει αξιοσημείωτο τρεμπόιγμια.

12. Χρόνος επέκτασης σε 100% φωτεινή ροή (δευτ.).

13. Δεν περιέχει υδράργυρο.

14. Καμία εκπομπή υπεριώδους ακτινοβολίας.

15. Ελάχιστη απόσταση από το φωτιζόμενο αντικείμενο.

16. Απαγορεύεται η κάλυψη του προϊόντος με θερμομονωτικά υλικά.

17. Το προϊόν μπορεί να εγκατασταθεί και να χρησιμοποιηθεί σε/επί κανονικά εύφλεκτες επιφάνειες.

18. Κατηγορία προστασίας έναντι ηλεκτροπληξίας II - προστασία από ηλεκτροπληξία παρέχεται όχι μόνο από βασική μόνωση, αλλά και από διπλή ή ενισχυμένη μόνωση.

19. Για χρήση σε εσωτερικούς χώρους.

20. Προστασία κλάσης III από ηλεκτροπληξία - η προστασία από ηλεκτροπληξία παρέχεται με την παροχή ενός συγκεκριμένου προϊόντος με ασφαλή πολύ χαμηλή τάση (SELV) χωρίς τον κίνδυνο δημιουργίας τάσης υψηλότερη από την ασφαλή.

21. Μη χρησιμοποιείτε το προϊόν με κατεστραμμένο διαχύτη φωτός. Ένας κατεστραμμένος διαχύτης φωτός πρέπει να αντικατασταθεί.

22. Προϊόν συμβατό με πρότυπα οικολογικού σχεδιασμού και ενεργειακής επισήμανσης σύμφωνα με τον κανονισμό (ΕΕ) 2019/2020 της Επιτροπής.

23. Το προϊόν περιέχει μια μη αντικαταστάσιμη ενσωματωμένη πηγή φωτός LED.

24. Εξοπλισμός ελέγχου με δυνατότητα αντικατάστασης από τον τελικό χρήστη.

25. Ο μηχανισμός ελέγχου μπορεί να λειτουργήσει ανεξάρτητα.

26. Ο μηχανισμός ελέγχου περιέχει έναν προστατευτικό μετασχηματιστή απομόνωσης ανθεκτικό σε βραχυκύκλωμα.

27. Το προϊόν συμμορφώνεται με τους τεχνικούς κανονισμούς της Ουκρανίας.

28. Το προϊόν πληροί τις απαιτήσεις των οδηγιών της ΕΕ..

#### ΤΗΝ ΠΡΟΣΤΑΣΙΑ ΤΟΥ ΠΕΡΙΒΑΛΛΟΝΤΟΣ

29. Σύμφωνα με τις διατάξεις του νόμου περί ΑΗHE, απαγορεύεται η τοποθέτηση απορριμτών εξοπλισμού με το σύμβολο ενός σταυρωμένου κάδου μαζί με άλλα απορρίμματα. Ο χρήστης, που επιθυμεί να απαλλαγεί από ηλεκτρονικό και ηλεκτρικό εξοπλισμό, υποχρεούται να τον επιστρέψει σε σημείο συλλογής απορριμμάτων. Δεν υπάρχουν επικίνδυνα εξαρτήματα στον εξοπλισμό που έχουν ιδιαίτερα αρνητικές επιπτώσεις στο περιβάλλον και την ανθρώπινη υγεία.

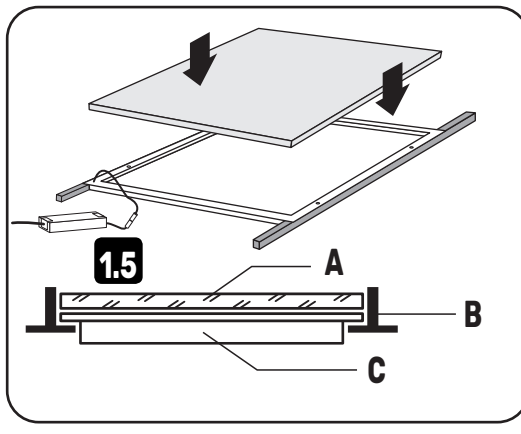
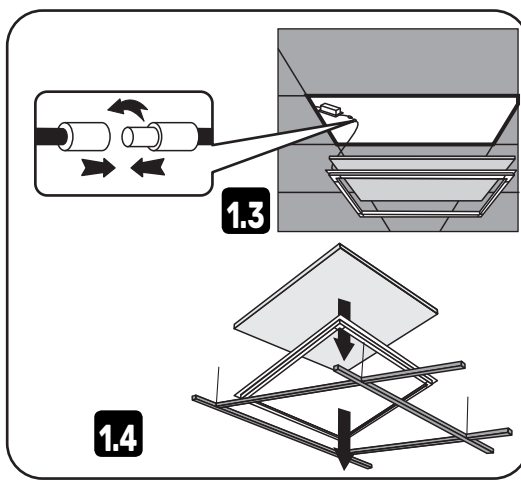
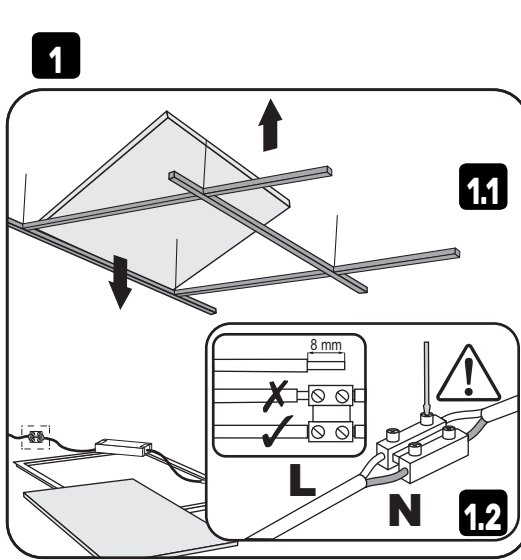
- Οι συνολικές διαστάσεις (mm), το βάρος του προϊόντος (g/kg), το ονομαστικό ρεύμα (mA), το εύρος θερμοκρασιών λειτουργίας (°C), η ημερομηνία παραγωγής και ο αριθμός παρτίδας αναφέρονται στην ατομική συσκευασία.
- Τύπος καμπύλης φωτεινής ισχύος: D (συνήμιτονο).
- Υλικά προϊόντος: αλουμίνιο, πολυανθρακικό.
- Η διάρκεια ζωής πριν από την έναρξη της χρήσης είναι απερίοριστη.

#### ΣΚΟΠΟΣ ΚΑΙ ΕΦΑΡΜΟΓΗ ΤΟΥ ΠΡΟΪΟΤΟΣ

Αυτό το προϊόν προορίζεται για γενικό φωτισμό γραφείων και άλλων οικιακών χώρων.

#### ΠΕΡΙΛΑΜΒΑΝΕΤΑΙ

• Πίνακας LED



Виробник: ПП «Аллегро-опт», вул. Героїв Маріуполя, 106-Ж, м. Кривийницький, Україна, 25004. Тел./Факс: +38(0)522)245377.

Вироблено на виробничих потужностях: Хайнінг Лайтінг Еппленс Ко., Лтд.

Адреса: Хутанг Індустріал Зон, Мацзя Резіденцншн Сесаїті, Хайнінг Сіті, Чженьцзян Провінс, Китай.

Щодо прийняття претензій звертатися до Виробника.

Дата виготовлення і номер партії зазначені на виробі та на упакуванні.

**www.videx.ua**

• Εξοπλισμός ελέγχου.

• Εγχειρίδιο χρήστη;

• Ατομική συσκευασία.

#### ΟΔΗΓΙΕΣ ΕΓΚΑΤΑΣΤΑΣΗΣ

Πριν την εγκατάσταση, είναι απαραίτητο να διαβάσετε τις οδηγίες. Η εγκατάσταση πρέπει να γίνει από ειδικό με τα κατάλληλα προσόντα. Η εγκατάσταση μπορεί να πραγματοποιηθεί μόνο όταν η παροχή ρεύματος είναι απενεργοποιημένη. Ο πίνακας και η μονάδα τροφοδοσίας είναι αναπόσπαστα στοιχεία του ίδιου προϊόντος και δεν μπορούν να χρησιμοποιηθούν ανεξάρτητα το ένα από το άλλο. Εγκαταστήστε και συνδεθείτε σύμφωνα με το παρακάτω διάγραμμα. Η σύνδεση πρέπει να γίνει χρησιμοποιώντας αυτοσφικτήρα ή βιδωτό μπλοκ ακροδεκτών (δεν περιλαμβάνεται). Πριν από την πρώτη χρήση, είναι απαραίτητο να ελέγξετε την ορθότητα της μηχανικής στερέωσης και σύνδεσης. Το προϊόν μπορεί να χρησιμοποιηθεί μόνο σε δίκτυο που πληροί τις ενεργειακές απαιτήσεις και τα πρότυπα ποιότητας που ορίζονται από τη νομοθεσία.

#### ΛΕΙΤΟΥΡΓΙΚΑ ΧΑΡΑΚΤΗΡΙΣΤΙΚΑ

Αυτό το προϊόν μπορεί να χρησιμοποιηθεί μόνο σε εσωτερικούς χώρους. Το προϊόν δεν έχει προστασία από την υγρασία.

#### ΟΔΗΓΙΕΣ ΣΥΝΤΗΡΗΣΗΣ ΚΑΙ ΑΣΦΑΛΕΙΑΣ

Οποιοδήποτε εργασία συντήρησης πρέπει να εκτελούνται με κλειστό ηλεκτρικό ρεύμα και το προϊόν να κρύνει. Μην καλύπτετε τον πίνακα και τον εξοπλισμό ελέγχου με θερμομονωτικά υλικά, εξασφαλίζε ελεύθερη πρόσβαση αέρα. Καθαρίστε μόνο με μαλακά και στεγνά πανιά. Μην χρησιμοποιείτε χημικά απορρυπαντικά. Το προϊόν επιτρέπεται να παρέχεται μόνο με ονομαστική τάση ή τάση εντός του δεδομένου εύρους. Απαγορεύεται η χρήση του προϊόντος με κατεστραμμένο διαχύτη φωτός, κατεστραμμένη καλωδίωση ή σημεία σύνδεσης. ΠΡΟΕΙΔΟΠΟΙΗΣΗ! Μην κοιτάτε απευθείας τη δέσηm LED. Μην επιχειρήσετε να επισκευάσετε ή να αποσυρμαολογήσετε το προϊόν, καθώς αυτό μπορεί να βλάψει την απόδοση και να ακυρώσει την εγγύηση. Το προϊόν δεν μπορεί να χρησιμοποιηθεί σε αντίζες συνθήκες, π.χ. σκόνη, νερό, υγρασία, κραδασμοί, εκρηκτική ατμόσφαιρα, αναθυμιάσεις ή χημικές αναθυμιάσεις, κ.λπ. Το προϊόν έχει μη αντικαταστάσιμη πηγή φωτός LED. Σε περίπτωση ζημιάς στην πηγή φωτός LED, το προϊόν δεν μπορεί να επισκευαστεί. Ένα χρησιμοποιημένο ή κατεστραμμένο προϊόν πρέπει να απορριπτεται σύμφωνα με τους ισχύοντες κανονισμούς.

Η μη τήρηση αυτών των οδηγιών μπορεί να οδηγήσει σε π.χ. πυρκαγιά, εγκαύματα, ηλεκτροπληξία, σωματικός τραυματισμός και άλλες υλικές και μη υλικές ζημιές. Ο παραγωγός δεν φέρει ευθύνη για οποιαδήποτε ζημία προκύψει από τη μη τήρηση των παραπάνω οδηγιών.

#### ΑΠΟΘΗΚΕΥΣΗ ΚΑΙ ΜΕΤΑΦΟΡΑ

Πριν από την παράδοση στο άμεσο σημείο πώλησης, το προϊόν πρέπει να φυλάσσεται στη συσκευασία του κατασκευαστή σε θερμοκραφεία από -20°C έως +40°C, σε ξηρό χώρο και χωρίς έκθεση στο άμεσο ηλιακό φως.

Η μεταφορά μπορεί να πραγματοποιηθεί με χερσαία, θαλάσσια, αεροπορική μεταφορά στη συσκευασία μεταφοράς του κατασκευαστή.

#### ΕΓΓΥΗΣΗ

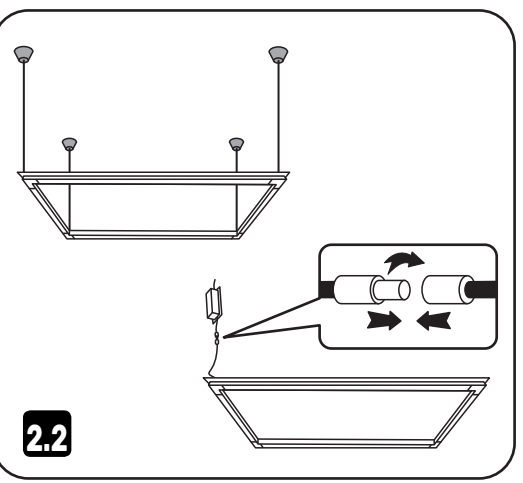
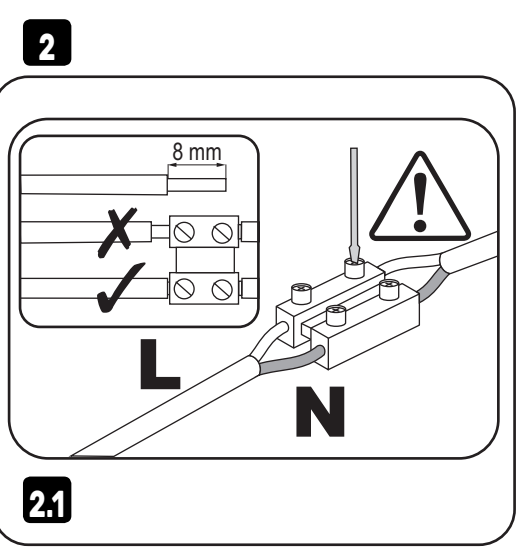
Η περίοδος εγγύησης για το προϊόν αναγράφεται στην ατομική συσκευασία και ξεκινά από την ημερομηνία πώλησης. Κατά τη διάρκεια της περιόδου εγγύησης, ένα ελαττωματικό προϊόν μπορεί να αντικατασταθεί ή να επιστραφεί με την απόδειξη αγοράς και όλα τα εξαρτήματα και τα αξεσουάρ να διατηρηθούν. Τα ακόλουθα δεν ισχύουν για το πεδίο εφαρμογής της περιορισμένης εγγύησης:

- Κακή χρήση του προϊόντος και πρόκληση ζημιές στα εξαρτήματα του προϊόντος.

- Μη εξουσιοδοτημένη αποσυρμαρλόγηση ή παρουσία βαθιάς μηχανικής βλάβης στο προϊόν.

- Βλάβη λόγω ανωτέρας βίας.

Ο κατασκευαστής διατηρεί το δικαίωμα να κάνει αλλαγές σε αυτό το εγχειρίδιο χρήστη ή τεχνικές αλλαγές στο προϊόν.



<b>A</b>	<b>(UA)</b> Декоративна панель Армстронг / <b>(EN)</b> Decorative Armstrong panel / <b>(PL)</b> Plyta sufitowa Armstrong / <b>(DE)</b> Dekorative Armstrong-Platte / <b>(HU)</b> Armstrong dekoratív panel / <b>(GR)</b> Διακοσμητικό πάνελ Armstrong